

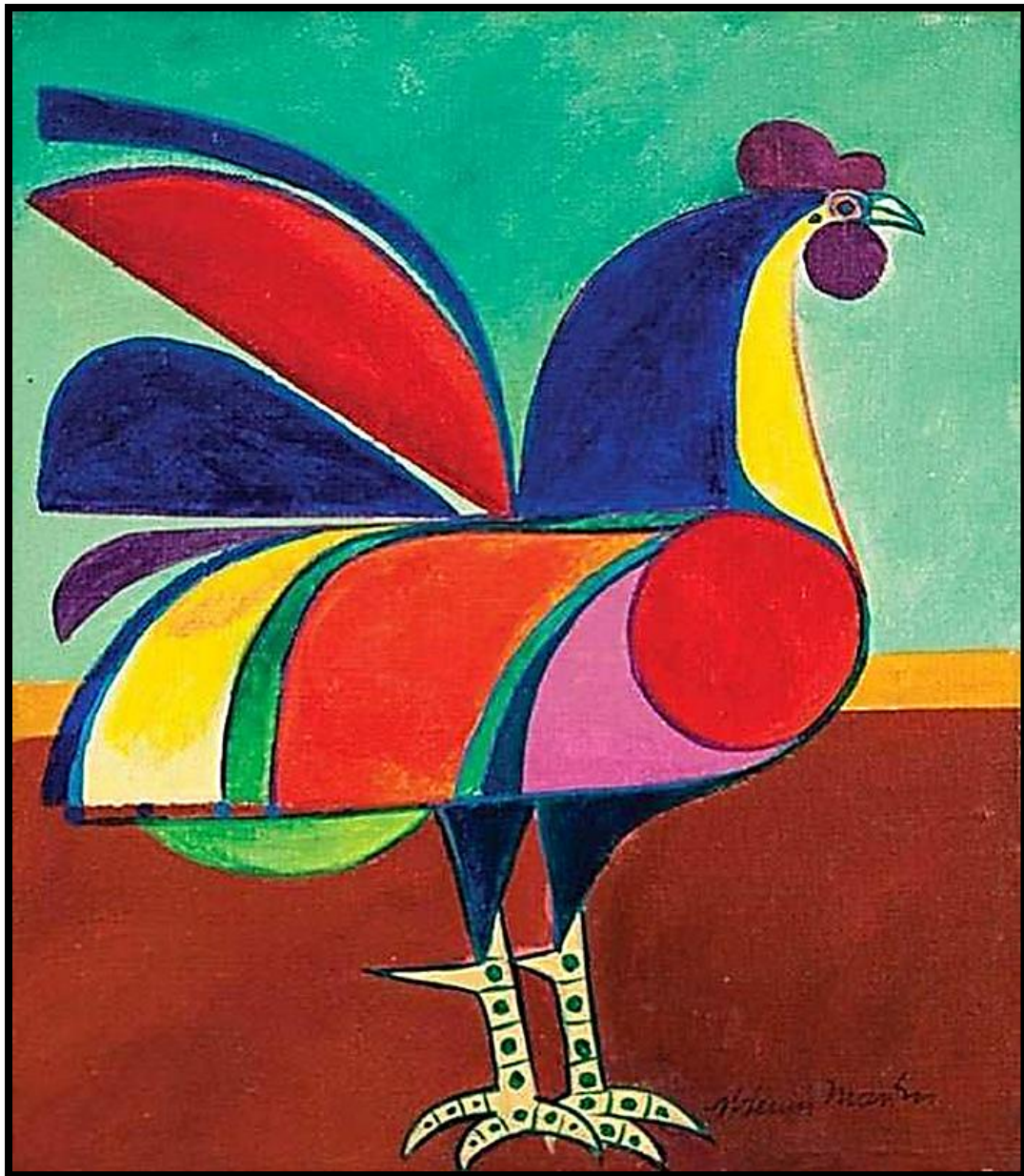


E.M. BAIRRO MANUEL CLEMENTE.
PROFESSORA: JANETE
ALUNO: _____

3º ANO B

ATIVIDADES DO PERÍODO DE 09/08 à 27/08

9ª APOSTILA



ROTEIRO E REFERÊNCIAS EM ANEXO

DATA DA ENTREGA E PRÓXIMA RETIRADA: 30/08



E.M. BAIRRO MANUEL CLEMENTE.

PROFESSORA: JANETE 3º ANO B

ALUNO: _____

Roteiro de atividades

DIA	DESCRIÇÃO	PÁGINA
09/08	FAZER A LEITURA DAS IMAGENS E ESCREVER AS ORIENTAÇÕES.	03
09/08	CALCULE A METADE E O DOBRO DOS NÚMEROS.	04
10/08	COMPLETE A CRUZADINHA COM PALAVRAS OXÍTONAS.	05
10/08	RESOLVER OS PROBLEMAS.	06
11/08	LEIA A HISTÓRIA E RESPONDA AS QUESTÕES.	07
11/08	CALCULE A REPRESENTAÇÃO DO DESENHO	08
12/08	LEIA A HISTÓRIA EM QUADRINHOS E RESPONDA AS QUESTÕES.	09
12/08	PREENCHA A TABELA E RESPONDA AS QUESTÕES.	10
13/08	PREENCHA A FICHA, FAÇA UM REGISTRO OU UM DESENHO.	11
13/08	PREENCHER OS QUADRINHOS DE ACORDO COM AS CORES.	12
14/08	LEIA A BIOGRAFIA DO AUTOR E OBSERVE ALGUMAS OBRAS	13
14/08	PINTE A OBRA "O GALO".	14
14/08	RESOLVA OS PROBLEMAS.	15
16/08	LEIA A RECEITA E IDENTIFIQUE AS PALAVRAS INCORRETAS.	16
16/08	ESCREVA AS PALAVRAS INCORRETAS E FAÇA AS CORREÇÕES	17
16/08	FAÇA AS CORREÇÕES DAS PALAVRAS.	18
17/08	FAÇA A LEITURA DA HISTÓRIA EM QUADRINHOS.	19 e 20
17/08	OBSERVE O DESENHO E RESPONDA AS PERGUNTAS	21
18/08	LEIA O TEXTO E RESPONDA AS PERGUNTAS.	22
18/08	OBSERVE O QUADRO E RESPONDA AS QUESTÕES.	23
19/08	LEIA A REPRESENTAÇÃO DAS PAISAGENS IDENTIFICANDO-AS	24
19/08	IDENTIFIQUE OS DIFERENTES FORMATOS.	25
20/08	OBSERVE O DESENHO E EXPLIQUE A REPRESENTAÇÃO.	26
20/08	OBSERVE AS FIGURAS E FAZENDO LISTA COM DIFERENTES FORMATOS.	27
23/08	FAÇA A INTERPRETAÇÃO DA HISTÓRIA EM QUADRINHOS.	28
23/08	RESOLVA AS QUESTÕES.	29
24/08	RESOLVA AS QUESTÕES REFERENTES ÀS PÁGINAS 19 E 20.	30
24/08	CALCULE A SITUAÇÃO PROBLEMA E RESPONDA AS QUESTÕES.	31
25/08	FAÇA A LEITURA E RESOLVA AS QUESTÕES.	32
25/08	DESCUBRA AS MULTIPLICAÇÕES.	33
26/08	CAÇA PALAVRAS.	34
26/08	PREENCHER A TABELA.	35
27/08	CRIAR FRASES USANDO AS PALAVRAS EM DESTAQUE.	36
27/08	CALCULE AS ADIÇÕES.	37



E.M. BAIRRO MANUEL CLEMENTE.

PROFESSORA: JANETE 3º ANO B

ALUNO: _____

09/08/2021

Língua Portuguesa

NESTA AULA, VOCÊ VAI FAZER A LEITURA DAS IMAGENS E DESCOBRIR QUAIS ORIENTAÇÕES DEVE SEGUIR PARA FREQUENTAR A ESCOLA CUIDANDO DE SUA SAÚDE.

1. OBSERVE AS IMAGENS ABAIXO E CONVERSE COM OS COLEGAS E PROFESSOR/A SOBRE QUAIS SÃO AS ORIENTAÇÕES QUE ELAS NOS TRAZEM.

PREVENÇÃO CONTRA A COVID-19



1



2



3



4



5



6

2. PREENCHA OS QUADRINHOS EM BRANCO COM A ORIENTAÇÃO ESPECÍFICA DE CADA IMAGEM.

1- _____

2- _____

3- _____

4- _____

5- _____

6- _____



E.M. BAIRRO MANUEL CLEMENTE.

PROFESSORA: JANETE 3º ANO B

ALUNO: _____

09/0/2021

Matemática

SEQUÊNCIA 11

ATIVIDADE 11.1

1. Você já ouviu falar em "o dobro" de um número? Sabe calculá-lo? Preencha o quadro e comente o que você observa nos números da coluna "Dobro do número".

Número	Dobro do número
1	2
2	4
3	
4	
5	
6	
7	
8	
9	
10	
11	



2. Você também já ouviu falar em "metade"? Sabe calculá-la? Preencha o quadro.

Número	Metade do número
2	1
4	2
6	
8	
10	
12	
14	
16	
18	
20	
22	



E.M. BAIRRO MANUEL CLEMENTE.

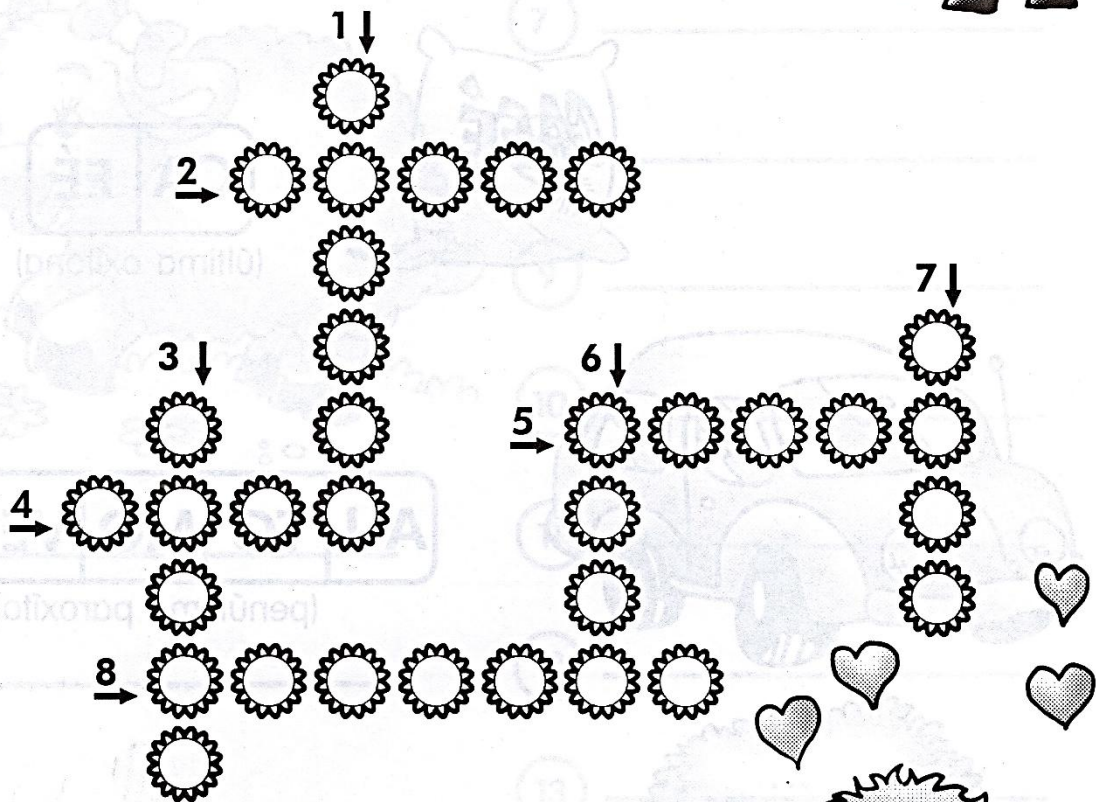
PROFESSORA: JANETE 3º ANO B

ALUNO: _____

10/08/2021

Língua Portuguesa

CRUZA-OXÍTONA



- 1- É um réptil de quatro patas que vive em rios.
- 2- Usa-se para lavar roupas.
- 3- Adolescente do sexo masculino.
- 4- O fruto do cafeeiro.
- 5- Bola de borracha usada para enfeitar aniversário.
- 6- Neném.
- 7- Móvel com braços e encosto.
- 8- Natural ou habitante do Japão.



Oxítona: quando a última sílaba é tônica.



E.M. BAIRRO MANUEL CLEMENTE.

PROFESSORA: JANETE 3º ANO B

ALUNO: _____

10/08/2021

Matemática

- 1.** Resolva os problemas abaixo. Depois, compare sua resolução com a de um colega.

<p>A. Jorge coleciona moedas e as guarda em caixas com 5 unidades em cada. Se ele tem 6 caixas completas, quantas unidades sua coleção tem?</p>	<p>B. Marcos e seu amigo Rodrigo colecionam moedas antigas. Marcos tem 16 e Rodrigo tem o dobro. Quantas moedas tem Rodrigo?</p>
<p>C. Lígia precisa fazer 4 pacotes de bombons para levar a uma festa de aniversário. Se ela colocar 6 unidades em cada pacote, de quantos bombons ela vai precisar?</p>	<p>D. Paula ganhou, em uma festa de aniversário, 8 brigadeiros. Renato ganhou o triplo. Quantos brigadeiros Renato ganhou?</p>
<p>E. Comprei um caderno por 6 reais. Quanto pagarei por 3 cadernos iguais a esse?</p>	<p>F. Se Mariana pagou 30 reais por 4 cadernos, quanto pagará por 8 cadernos iguais esses?</p>



E.M. BAIRRO MANUEL CLEMENTE.

PROFESSORA: JANETE 3º ANO B

ALUNO: _____

11/08/2021 Língua Portuguesa/História

Conservar a memória cultural

Antigamente, a estrada de Caxangá era uma das saídas da cidade do Recife, capital do estado de Pernambuco. Nela havia muitas propriedades rurais e engenhos para a fabricação de açúcar, produto da região. Hoje ela se transformou em uma avenida da cidade, a avenida Caxangá, e a paisagem antiga desapareceu.

O motorneiro de Caxangá

[...]

Na estrada de Caxangá
tudo passa ou já passou:
o presente e o passado
e o passado anterior;

Os engenhos de outros tempos,
de que só nome ficou;
os sítios de casas mansas,
que **agonizam** sem rancor;
[...]

MELO NETO, João Cabral de.
Quaderna. Lisboa: Guimarães
Editores, 1960. p. 56. (Coleção
Poesia e Verdade.)

● **motorneiro:**

condutor de bonde elétrico.

● **agonizar:**

estar na iminência da morte, em agonia, moribundo.



1 O que poderia ter sido preservado na avenida Caxangá para se conhecer um pouco de seu passado? _____

2 Você conhece alguma rua ou avenida que sofreu transformações com o tempo? Quais foram essas transformações? _____



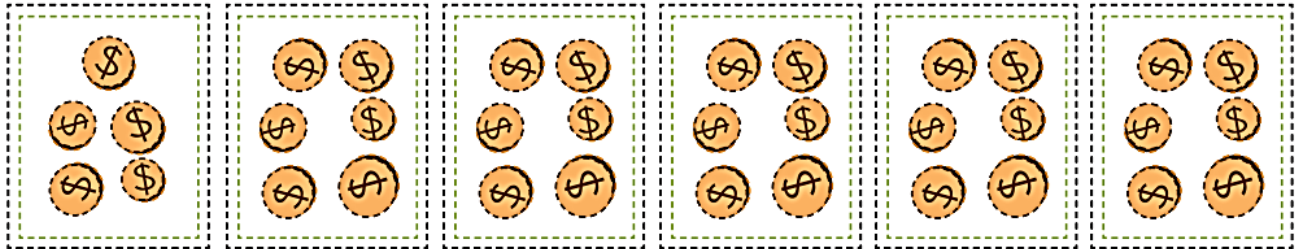
E.M. BAIRRO MANUEL CLEMENTE.

PROFESSORA: JANETE 3º ANO B

ALUNO: _____

11/08/2021 Matemática

1. Jorge fez um desenho para representar suas caixas e moedas.



Porém, ele também aprendeu outro jeito de representar essa situação:

$$6 \times 5 = 30$$

A. O que significa cada número escrito por Jorge?

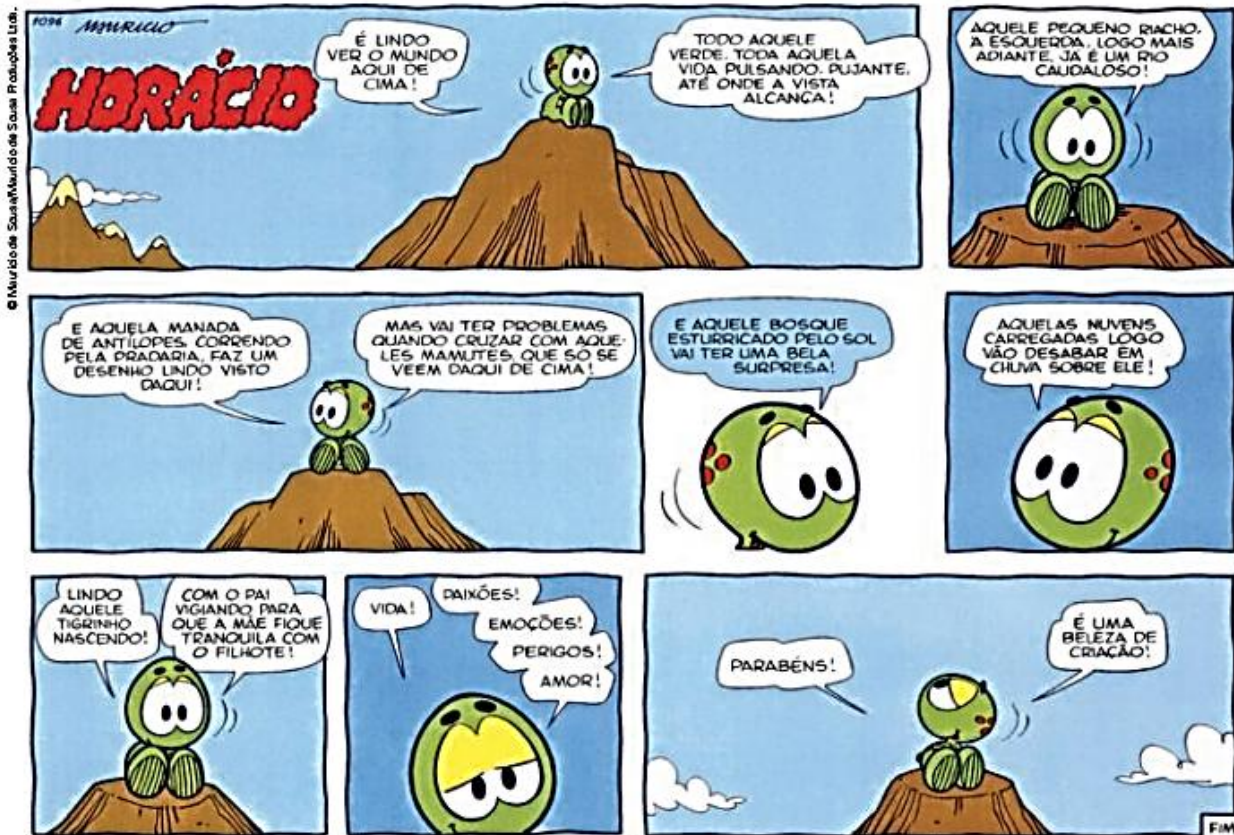
B. O que representa o sinal "x"?



E.M. BAIRRO MANUEL CLEMENTE.
PROFESSORA: JANETE 3º ANO B
ALUNO: _____

12/08/2021 Língua Portuguesa/Geografia

Leia a história em quadrinhos a seguir.



SOUSA, Mauricio de. **Horácio**. Disponível em: <<http://turmadamonica.uol.com.br/quadrinhos/>>. Acesso em: 12 nov. 2017.

1 Quais elementos da paisagem Horácio consegue ver do alto do morro?

2 Agora, imagine e desenhe alguns elementos da paisagem vista e narrada por Horácio.



E.M. BAIRRO MANUEL CLEMENTE.

PROFESSORA: JANETE 3º ANO B

ALUNO: _____

12/08/2021 Matemática

- 1.** Os resultados de multiplicações podem ser organizados em uma tabela, conhecida como Tábua de Pitágoras, em homenagem a um matemático que viveu na Grécia, por volta de 500 anos antes da Era Cristã. Vamos preencher esta tábua?

Primeiro, preencha a linha e a coluna amarelas. Depois, as linhas e colunas alaranjadas.

X	1	2	3	4	5	6	7	8	9
1									
2									
3									
4									
5									
6									
7									
8									
9									

- 2.** Após o preenchimento, responda às questões:

A. O que acontece quando multiplicamos um número por 1?

B. Como podemos calcular o resultado da multiplicação de um número por 2?

C. E por 4?

D. E por 8?



E.M. BAIRRO MANUEL CLEMENTE.

PROFESSORA: JANETE 3º ANO B

ALUNO: _____

13/08/2021 Língua Portuguesa/Ciências

1. Preencha a ficha de observação do céu, conforme a orientação de seu(sua) professor(a), em três dias e três noites diferentes e não consecutivos, ao longo de uma semana. Registre ou desenhe o que você vê.

Dia	O que você vê no céu durante o dia?	O que você vê no céu durante a noite?
1º		
2º		
3º		



E.M. BAIRRO MANUEL CLEMENTE.

PROFESSORA: JANETE 3º ANO B

ALUNO: _____

13/08/2021

Matemática

1. Vamos retomar nossa Tábua de Pitágoras?

Primeiro, preencha os quadrinhos verdes. Depois, os de cor lilás. Finalmente, os brancos.

X	1	2	3	4	5	6	7	8	9
1	1	2	3	4	5	6	7	8	9
2	2	4	6	8	10	12	14	16	18
3	3	6		12				24	
4	4	8	12	16	20	24	28	32	36
5	5	10		20				40	
6	6	12		24				48	
7	7	14		28				56	
8	8	16	24	32	40	48	56	64	72
9	9	18		36				72	

A. O que há de curioso no resultado das multiplicações de um número por 5?

B. Sabendo que o resultado de "7 x 8" é 56, é possível dizer o resultado de "8 x 7"?

C. Isso acontece em outros casos? Cite três situações.



E.M. BAIRRO MANUEL CLEMENTE.

PROFESSORA: JANETE 3º ANO B

ALUNO: _____

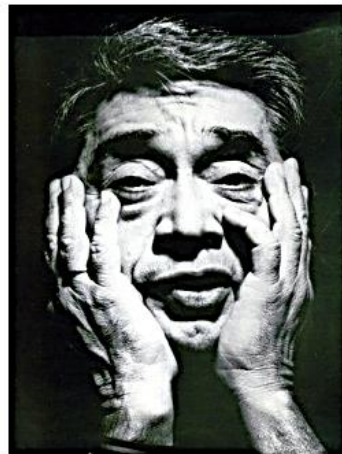
14/08/2021

Língua Portuguesa/ Artes

ARTES VISUAIS – “CONHECENDO OS ARTISTAS BRASILEIROS”

ALDEMIR MARTINS É UM ARTISTA PLÁSTICO CEARENSE. NASCEU EM 08 DE NOVEMBRO DE 1922 E FALECEU EM 05 DE FEVEREIRO DE 2006.

FOI UM PINTOR, ILUSTRADOR E ESCULTOR AUTODIDATA, DE GRANDE RENOME E FAMA NO NOSSO PAÍS E NO EXTERIOR.



FOI UM DOS PINTORES MAIS IMPORTANTES DO BRASIL.

EM SUAS OBRAS CHEIAS DE CORES, ELE VALORIZAVA AS PAISAGENS DE NOSSO PAÍS E TAMBÉM PINTOU VÁRIOS ANIMAIS. VEJA:



FAMÍLIA DE GATOS (2003)



O GALO (1977)



E.M. BAIRRO MANUEL CLEMENTE.

PROFESSORA: JANETE 3º ANO B

ALUNO: _____

Pinte a obra de Ademir Martins do seu jeito.





E.M. BAIRRO MANUEL CLEMENTE.

PROFESSORA: JANETE 3º ANO B

ALUNO: _____

14/08/2021

Matemática

SEQUÊNCIA 12

ATIVIDADE 12.1



1. Resolva os problemas e compare as suas respostas com as de um colega.

<p>A. Para fazer uma receita de bolo de laranja preciso de quatro ovos. Para dobrar a receita, de quantos ovos eu vou precisar?</p>	<p>B. Carla tem 24 lápis de cor, Marta tem o dobro. Quantos lápis de cor tem Marta?</p>
<p>C. O professor Mateus comprou 4 bolas para sua escolinha de futebol. Sabe-se que cada bola custou R\$ 32,00. Quanto ele gastou nessa compra?</p>	<p>D. Um pacote de bombons custa R\$ 13,00. Bruna comprou 4 pacotes. Quanto ela gastou?</p>
<p>E. Se uma maçã custa R\$ 2,00, quanto pagarei por 8 dessas maçãs?</p>	<p>F. Maria tem 4 bonecas em sua coleção e Ana tem o triplo. Quantas são as bonecas de Ana?</p>



E.M. BAIRRO MANUEL CLEMENTE.
PROFESSORA: JANETE 3º ANO B
ALUNO: _____

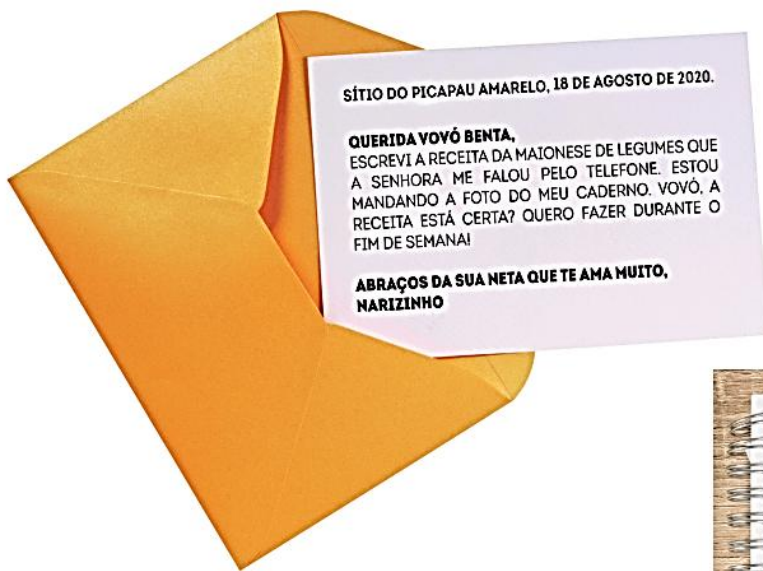
16/08/2021

Língua Portuguesa

NESTA AULA, VOCÊ REVISARÁ O TEXTO PARA ENCONTRAR AS PALAVRAS QUE FORAM ESCRITAS COM ERROS PELA NARIZINHO.

VOCÊS JÁ OUVIRAM FALAR NO *SÍTIO DO PICAPAU AMARELO*?

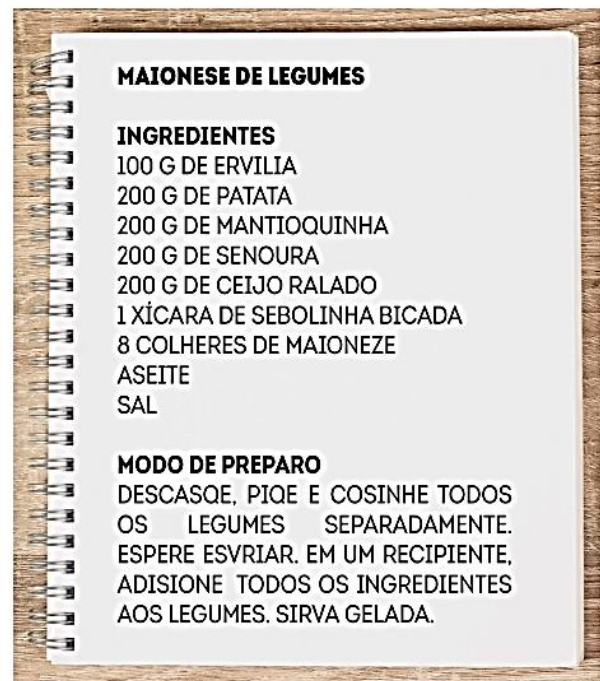
1. DONA BENTA DITOU A RECEITA PELO TELEFONE, E NARIZINHO ANOTOU TUDO. LEIA A CARTA EM QUE A MENINA MOSTRA SUA ESCRITA À AVÓ:



SÍTIO DO PICAPAU AMARELO, 18 DE AGOSTO DE 2020.

QUERIDA VOVÓ BENTA,
ESCREVI A RECEITA DA MAIONESE DE LEGUMES QUE A SENHORA ME FALOU PELO TELEFONE. ESTOU MANDANDO A FOTO DO MEU CADERNO. VOVÓ, A RECEITA ESTÁ CERTA? QUERO FAZER DURANTE O FIM DE SEMANA!

**ABRAÇOS DA SUA NETA QUE TE AMA MUITO,
NARIZINHO**



IDENTIFIQUE E PINTE, COM UM LÁPIS COLORIDO, AS PALAVRAS INCORRETAS NA RECEITA DA MAIONESE DE LEGUMES.



E.M. BAIRRO MANUEL CLEMENTE.

PROFESSORA: JANETE 3º ANO B

ALUNO: _____

2. COM A AJUDA DE SEU/SUA COLEGA E PROFESSOR/A, COMPLETE A TABELA ABAIXO COM AS PALAVRAS ERRADAS E AS RESPECTIVAS CORREÇÕES:

PALAVRAS COM ERROS	PALAVRAS CORRIGIDAS



E.M. BAIRRO MANUEL CLEMENTE.

PROFESSORA: JANETE 3º ANO B

ALUNO: _____

16/08/2021

Matemática

1. Resolva os problemas. Compare a sua resolução com a de um colega.

<p>A. Mariana tem 24 lápis de cor e vai distribuí-los igualmente entre seus 4 amigos. Quantos lápis receberá cada amigo?</p>	<p>B. Maurício tem 50 figurinhas. Renato tem a metade da quantidade de Maurício. Quantas figurinhas tem Renato?</p>
<p>C. Antônia usou 12 ovos para fazer 2 receitas de quindim. Quantos ovos ela deve usar para preparar seis receitas de quindim?</p>	<p>D. João gastou R\$ 68,00 para comprar 2 bolas para a sua escolinha de futebol. Qual é o preço de cada bola?</p>
<p>E. Bruna gastou R\$ 36,00 na compra de 8 pacotes de farinha de trigo e Soraia comprou 4 pacotes da mesma farinha de trigo. Quanto Soraia gastou?</p>	



E.M. BAIRRO MANUEL CLEMENTE.

PROFESSORA: JANETE 3º ANO B

ALUNO: _____

17/08/2021

Língua Portuguesa

Histórias em quadrinhos podem trazer personagens surpreendentes.

Você já ouviu falar em dinossauros?

E tiranossauros, que eram dinossauros que só comiam carne?

Na história em quadrinhos que você vai ler, há dois tiranossauros diferentes: eles não comem carne. O que será que vai acontecer?

Em silêncio, leia a história em quadrinhos a seguir. Observe as imagens e os sinais de pontuação que aparecem para melhor compreender a história. Se precisar, peça ajuda a um colega ou à professora.

Leitura: história em quadrinhos

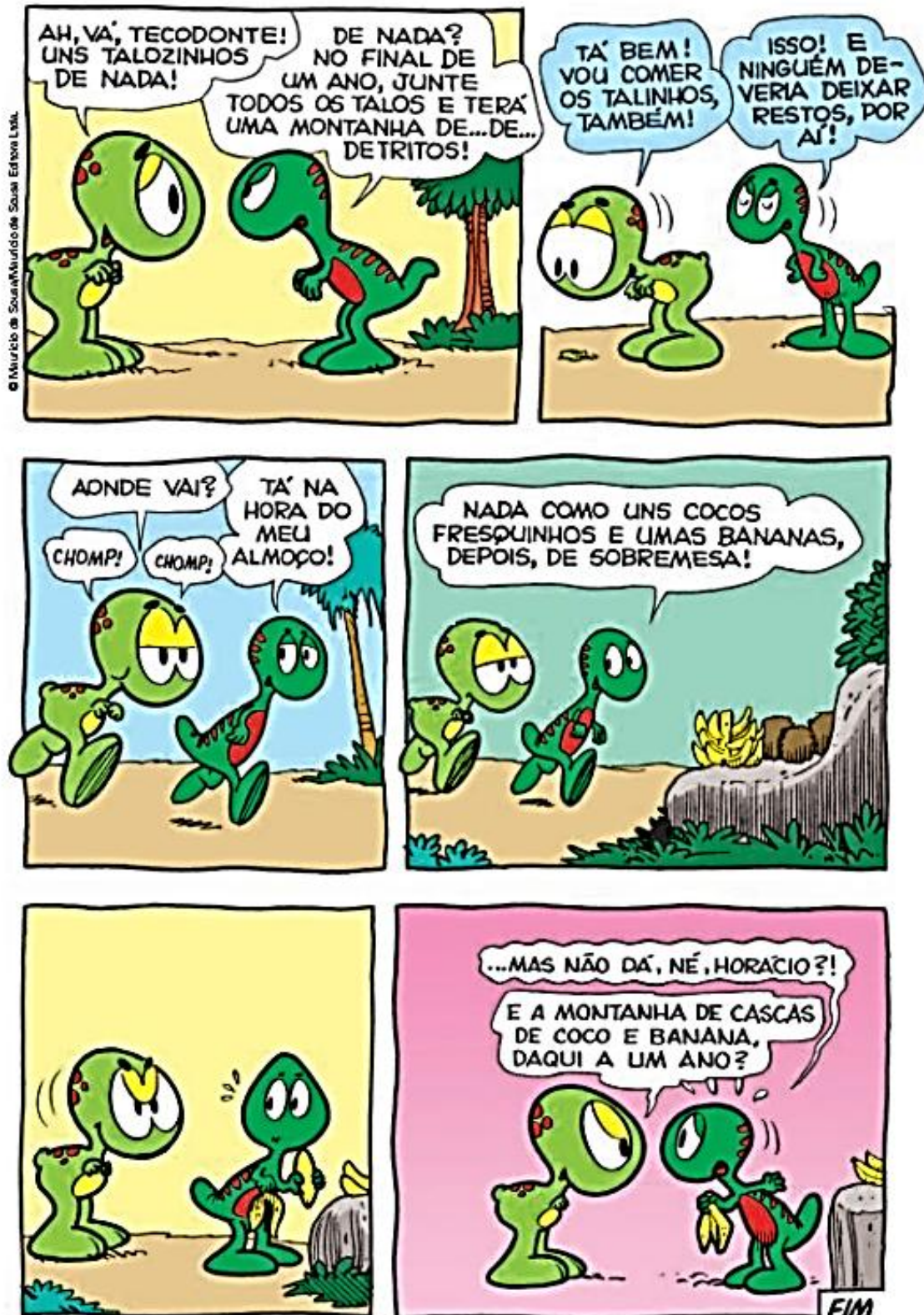




E.M. BAIRRO MANUEL CLEMENTE.

PROFESSORA: JANETE 3º ANO B

ALUNO: _____



Maurício de Sousa. Piteco & Horácio. n. 9.
Barueri-SP: Panini Comics, mar. 2013. p. 26-27.



E.M. BAIRRO MANUEL CLEMENTE.

PROFESSORA: JANETE 3º ANO B

ALUNO: _____

17/08/2021

Matemática

1. Veja o desenho que Mariana fez para representar a distribuição de 24 lápis entre seus 4 amigos.



Renata, amiga de Mariana, mostrou a ela outro jeito de representar essa situação e escreveu:

$$24 : 6 = 4$$

- A. Renata resolveu corretamente o problema?

- B. O que representou para Renata cada número dessa escrita?



E.M. BAIRRO MANUEL CLEMENTE.
PROFESSORA: JANETE 3º ANO B
ALUNO: _____

18/08/2021 Língua Portuguesa/História

► Os lugares de memória

As cidades e o campo se modificam com o passar do tempo. Por isso, muitos edifícios e objetos antigos precisam ser conservados. Eles são importantes para a História, pois mostram uma parte do dia a dia dos grupos sociais de uma comunidade no passado.

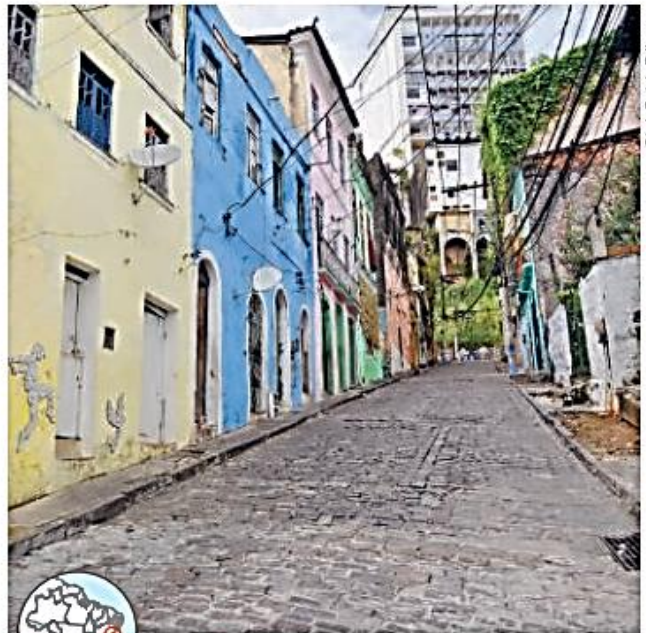
Muitas vezes, pessoas, acontecimentos ou mesmo características do lugar são lembrados em nomes de ruas, praças, monumentos e edifícios.

Veja este exemplo.

Como surgiu o nome desta rua?

A famosa ladeira da Preguiça, em Salvador [no estado da Bahia], ganhou este nome por ter sido a via de acesso de mercadorias vindas do porto para a cidade, levadas em carretões puxados a boi e empurrados por escravos. Do alto de seus casarões, ao verem os escravos tomando fôlego para subir com sacos de 60 quilos nas costas, as elites gritavam: “sobe, preguiça! sobe, preguiça!”.

MENEZES, Adriana. Mito ou identidade cultural da preguiça. *Ciência e Cultura*, v. 57, n. 3. Disponível em: <http://cienciaecultura.bvs.br/scielo.php?script=sci_arttext&pid=S0009-67252005000300005>. Acesso em: 23 jun. 2017.



► A ladeira da Preguiça foi uma das primeiras ruas construídas na cidade de Salvador, capital da Bahia. Foto de 2014.

1 Como se chama a rua onde você mora?

2 Procure saber por que ela recebeu esse nome e escreva abaixo.



E.M. BAIRRO MANUEL CLEMENTE.

PROFESSORA: JANETE 3º ANO B

ALUNO: _____

18/08/2021 Matemática

Leonardo e seus colegas moram em Barretos, que é uma cidade do interior paulista. Eles representarão sua escola no Campeonato Escolar da Região Sudeste do Brasil, que será realizado em São Paulo, e souberam que a distância entre Barretos e a capital paulista é de 440 quilômetros.

Para participar desse campeonato, estudantes de outras cidades também irão a São Paulo.

Observe o quadro abaixo:

DISTÂNCIA ENTRE A CIDADE DE SÃO PAULO E OUTRAS CIDADES

Cidades	Distâncias
Barretos (SP)	440 km
Limeira (SP)	150 km
Ouro Preto (MG)	630 km
São Carlos (SP)	255 km
Taubaté (SP)	130 km
Macaé (RJ)	610 km

Fonte: SÃO PAULO SEM SEGREDOS, Distância entre cidades. Disponível em: <http://www.emsampa.com.br/xspxpint.htm>. Acesso em: 13 nov. 2019.

Responda:

1. Qual dessas cidades é mais distante de São Paulo? A quantos quilômetros ela fica?

2. Qual dessas cidades é mais próxima de São Paulo? A quantos quilômetros ela fica?

3. Quantos quilômetros Leonardo e seus colegas percorrerão na viagem de ida e volta a São Paulo?



E.M. BAIRRO MANUEL CLEMENTE.

PROFESSORA: JANETE 3º ANO B

ALUNO: _____

19/08/2021 Língua Portuguesa/Geografia

➤ A representação de paisagens

Podemos aprender a ler paisagens, isto é, compreender as paisagens. Depois de ler uma paisagem, é mais fácil representá-la.

Para ler uma paisagem, é preciso responder a quatro questões:

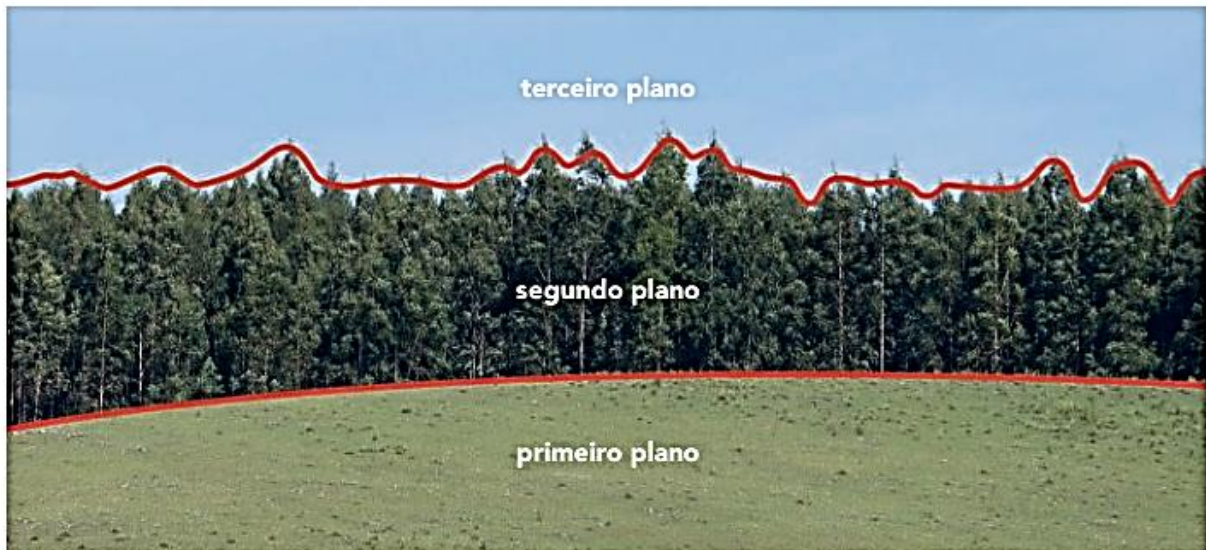
O QUE VOCÊ VÊ NA PAISAGEM?

ONDE FICA ESSA PAISAGEM?

QUANDO FOI RETRATADA?

COMO FOI RETRATADA?

Observe a foto abaixo.



➤ São Gabriel, no estado do Rio Grande do Sul, 2014. Para ser lida mais facilmente, essa paisagem pode ser dividida em: primeiro plano, segundo plano e terceiro plano.

1 O que você vê nessa paisagem?

a) No primeiro plano: _____

b) No segundo plano: _____

c) No terceiro plano: _____

2 Onde fica essa paisagem? _____

3 Quando foi retratada? _____

4 Como foi retratada? _____



E.M. BAIRRO MANUEL CLEMENTE.
PROFESSORA: JANETE 3º ANO B
ALUNO: _____

19/08/2021 Matemática

SEQUÊNCIA 13

ATIVIDADE 13.1

Na natureza e nas construções humanas, podemos identificar um rico universo de objetos com diferentes formatos.



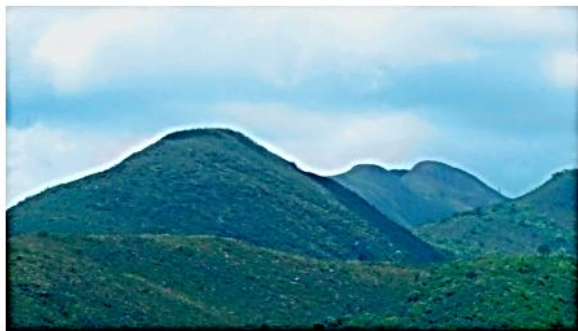
Observe o tronco da árvore e a lata de refrigerante:



O planeta Terra e a bola de futebol:



As montanhas e o cone de trânsito:



Artes e fotos: IMESP

Dê nomes aos formatos das figuras exploradas nas ilustrações.



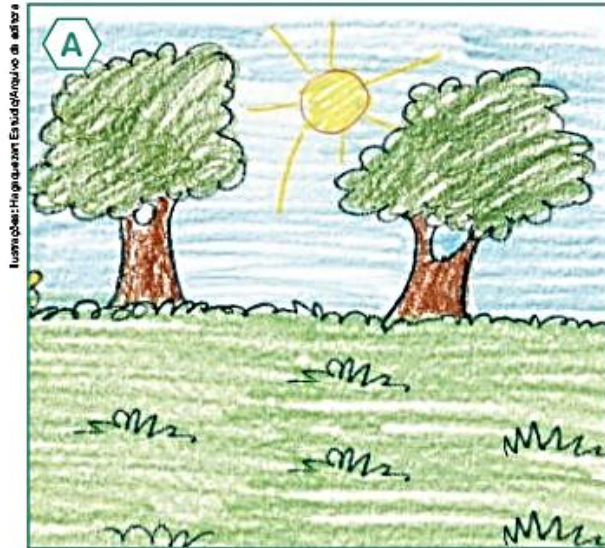
E.M. BAIRRO MANUEL CLEMENTE.

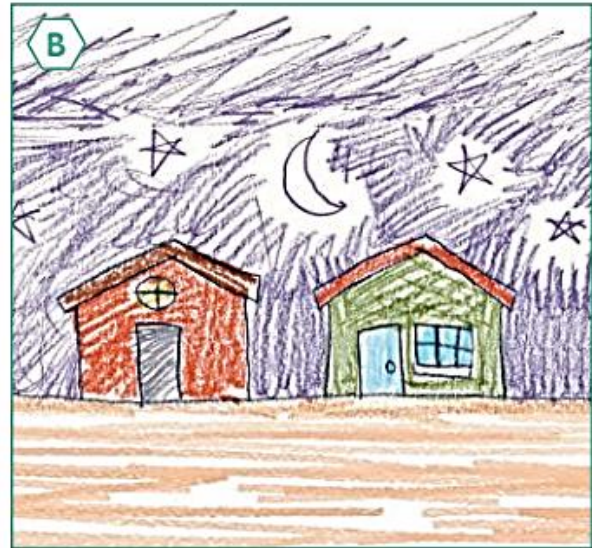
PROFESSORA: JANETE 3º ANO B

ALUNO: _____

20/08/2021 Língua Portuguesa/Ciências

- 2 Observe os desenhos que duas crianças fizeram do dia e da noite. Embaixo de cada desenho escreva uma legenda, explicando o que foi representado.

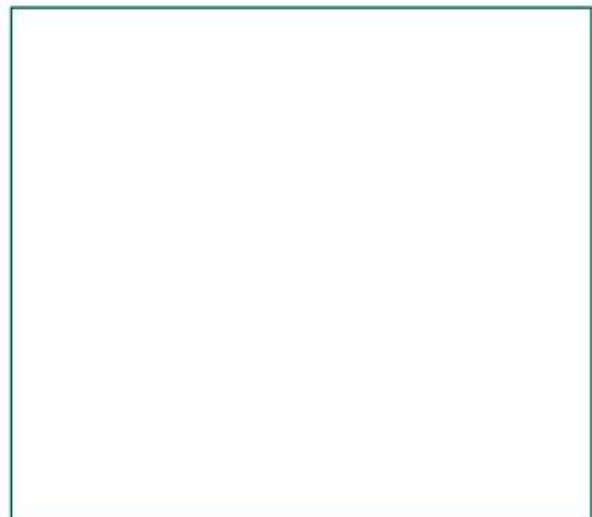




- 3 Agora, com a ajuda do professor, leia as legendas abaixo. Depois, faça um desenho para cada uma delas.



➤ No céu não havia nuvens e era possível ver a Lua. O Sol também estava visível.



➤ Essa era uma noite de lua cheia. Havia poucas nuvens e o céu estava estrelado.



E.M. BAIRRO MANUEL CLEMENTE.

PROFESSORA: JANETE 3º ANO B

ALUNO: _____

20/08/2021

Matemática

Em objetos com formatos de cilindro, esfera e cone, podemos observar superfícies arredondadas, motivo pelo qual eles são chamados "corpos redondos".

1. No entanto, há construções e objetos que têm todas as superfícies planas. Eles são chamados "poliedros". Observe alguns nas ilustrações abaixo:



Artes e fotos: IMESP

A. Faça uma lista de características comuns e de diferenças entre os formatos dos objetos e construções representados nas ilustrações.



E.M. BAIRRO MANUEL CLEMENTE.
PROFESSORA: JANETE 3º ANO B
ALUNO: _____

23/08/2021

Língua Portuguesa

Interpretação do texto

Atividade oral e escrita

1 Agora, leiam a história juntos. Depois, numerem os quadrinhos na ordem em que foi lida.

2 Observe as imagens dos quadrinhos.

a) Em que **lugar** a história ocorre?

b) Essa história se passa no **tempo** dos dinossauros. Ela traz pistas para sabermos em que **momento do dia** os fatos acontecem. Que pistas são essas?

3 Escreva o nome dos dois **personagens** dessa história.

4 Nas unidades anteriores, vimos histórias em que a fala dos personagens era iniciada por travessão.

Na história em quadrinhos que você leu, as falas estão dentro de **balões**.

Nos quadrinhos a seguir, pinte:

- de **amarelo** quando o balão for a fala de Horácio;
- de **azul** quando a fala for de Tecodonte.





E.M. BAIRRO MANUEL CLEMENTE.

PROFESSORA: JANETE 3º ANO B

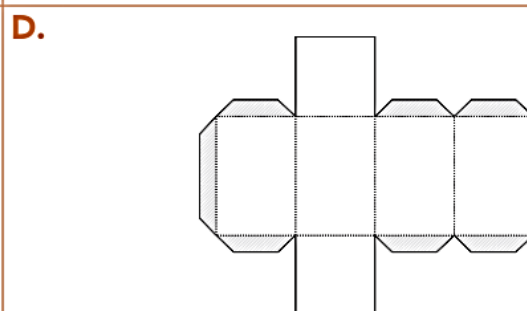
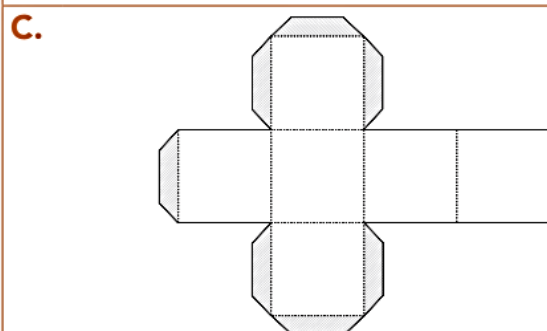
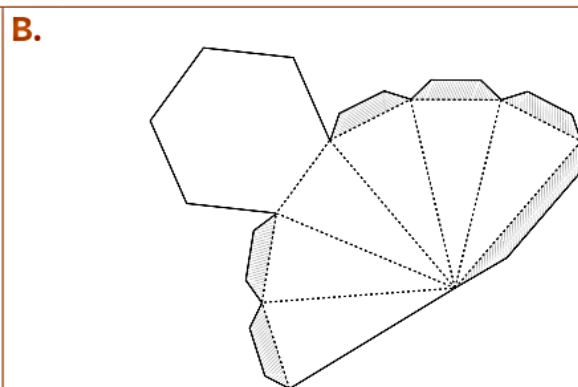
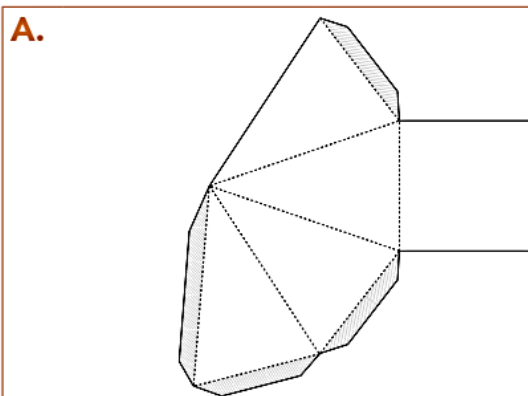
ALUNO: _____

23/08/2021

Matemática

Resolva as questões apresentadas abaixo e indique a resposta correta.

1. Lígia tem R\$ 236,00 e Daniella tem o dobro dessa quantia. Quantos reais Daniella possui?
A. R\$ 708,00 B. R\$ 472,00 C. R\$ 462,00 D. R\$ 118,00
2. Paulo tem 153 figurinhas. Ele tem o triplo da quantidade de Alice. Quantas são as figurinhas de Alice?
A. 51 B. 154 C. 304 D. 456
3. O resultado da multiplicação 257×9 é:
A. 1853 B. 1913 C. 2313 D. 2570
4. O resultado da divisão $123 : 3$ é:
A. 63 B. 61 C. 41 D. 33
5. Qual dos moldes abaixo corresponde a uma pirâmide de base quadrada?





E.M. BAIRRO MANUEL CLEMENTE.
PROFESSORA: JANETE 3º ANO B
ALUNO: _____

24/08/2021

Língua Portuguesa

5 Releia o quadrinho abaixo.



Copie no quadro a seguir uma das palavras que Horácio usa para falar sobre a alface que está comendo.

6 Agora, releia outro quadrinho.



Leia o que está escrito no balão em voz alta. O que essa expressão indica?

7 Observe Horácio e os sinais de pontuação que estão nos balões apontados para ele. Depois, pinte os quadrinhos que podem indicar o que a fala de Teodonte provocou em Horácio.

 medo dúvida espanto surpresa raiva alegria



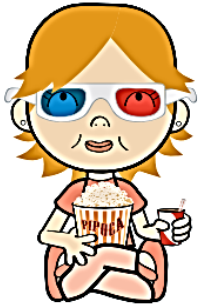
E.M. BAIRRO MANUEL CLEMENTE.

PROFESSORA: JANETE 3º ANO B

ALUNO: _____

24/08/2021

Matemática



SEQUÊNCIA 14

ATIVIDADE 14.1

1. Os estudantes da escola Primavera foram ao cinema assistir a um documentário sobre sua cidade. As turmas foram divididas da seguinte forma:

DIVISÃO DAS TURMAS POR SESSÃO DO CINEMA

	2º. Ano	3º. ano	4º. ano	5º. ano
Primeira sessão	75	60	-	-
Segunda sessão	-	-	90	74

Fonte: Escola Primavera

A. Quantos estudantes assistiram à primeira sessão?

B. Quantos estudantes assistiram à segunda sessão?

C. Quantos estudantes da escola foram ao cinema?

D. Em que sessão havia mais estudantes? Quantos a mais?



E.M. BAIRRO MANUEL CLEMENTE.

PROFESSORA: JANETE 3º ANO B

ALUNO: _____

25/08/2021

Língua Portuguesa/História

Muitas estátuas e monumentos prestam homenagem a pessoas e acontecimentos do passado que foram considerados importantes para a história de uma cidade ou de um país. Mas nossa história é fruto da ação de todos, inclusive das pessoas comuns.

Veja as fotos a seguir.



► Monumento a Zumbi dos Palmares, no Rio de Janeiro, estado do Rio de Janeiro, em 2016. Zumbi viveu entre os anos 1655 e 1695 e liderou o Quilombo dos Palmares, considerado em nossos dias um grande símbolo da luta contra a escravidão.



► Busto de Manuel Faustino dos Santos Lira, em Salvador, estado da Bahia, em 2017. Ele foi um dos líderes da Conjuração Baiana, revolta ocorrida em Salvador em 1798.

1 Por que os monumentos históricos são importantes?

2 Escolha um monumento do lugar onde você mora e escreva: Como é o monumento? A que pessoa ou fato ele homenageia? Qual é a razão da homenagem? Onde ele está localizado?



E.M. BAIRRO MANUEL CLEMENTE.

PROFESSORA: JANETE 3º ANO B

ALUNO: _____

25/08/2021

Matemática

BRINCANDO DE MULTIPLICAR

✏ De acordo com os desenhos, descubra as multiplicações.

____ x ____ = ____

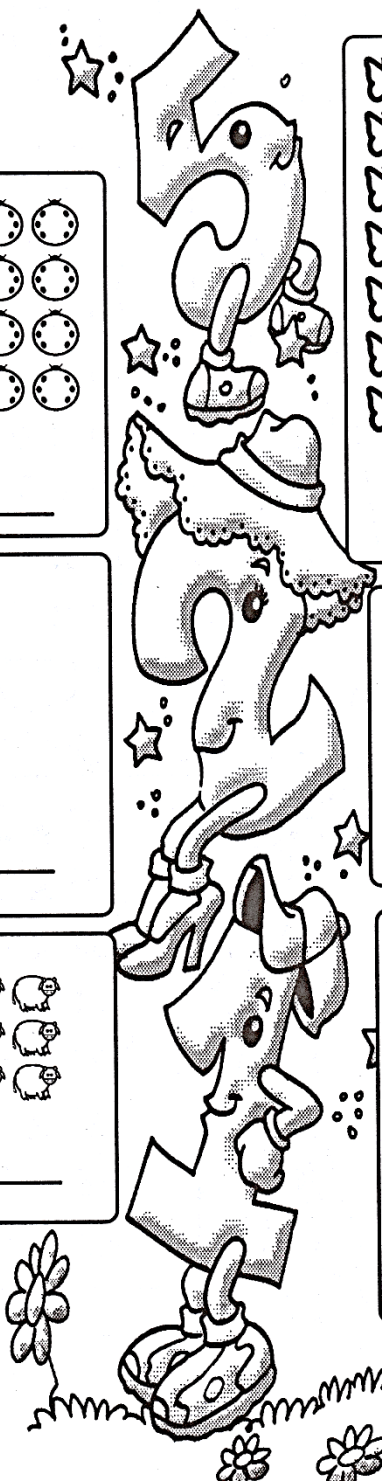
____ x ____ = ____

____ x ____ = ____

____ x ____ = ____

____ x ____ = ____

____ x ____ = ____





E.M. BAIRRO MANUEL CLEMENTE.

PROFESSORA: JANETE 3º ANO B

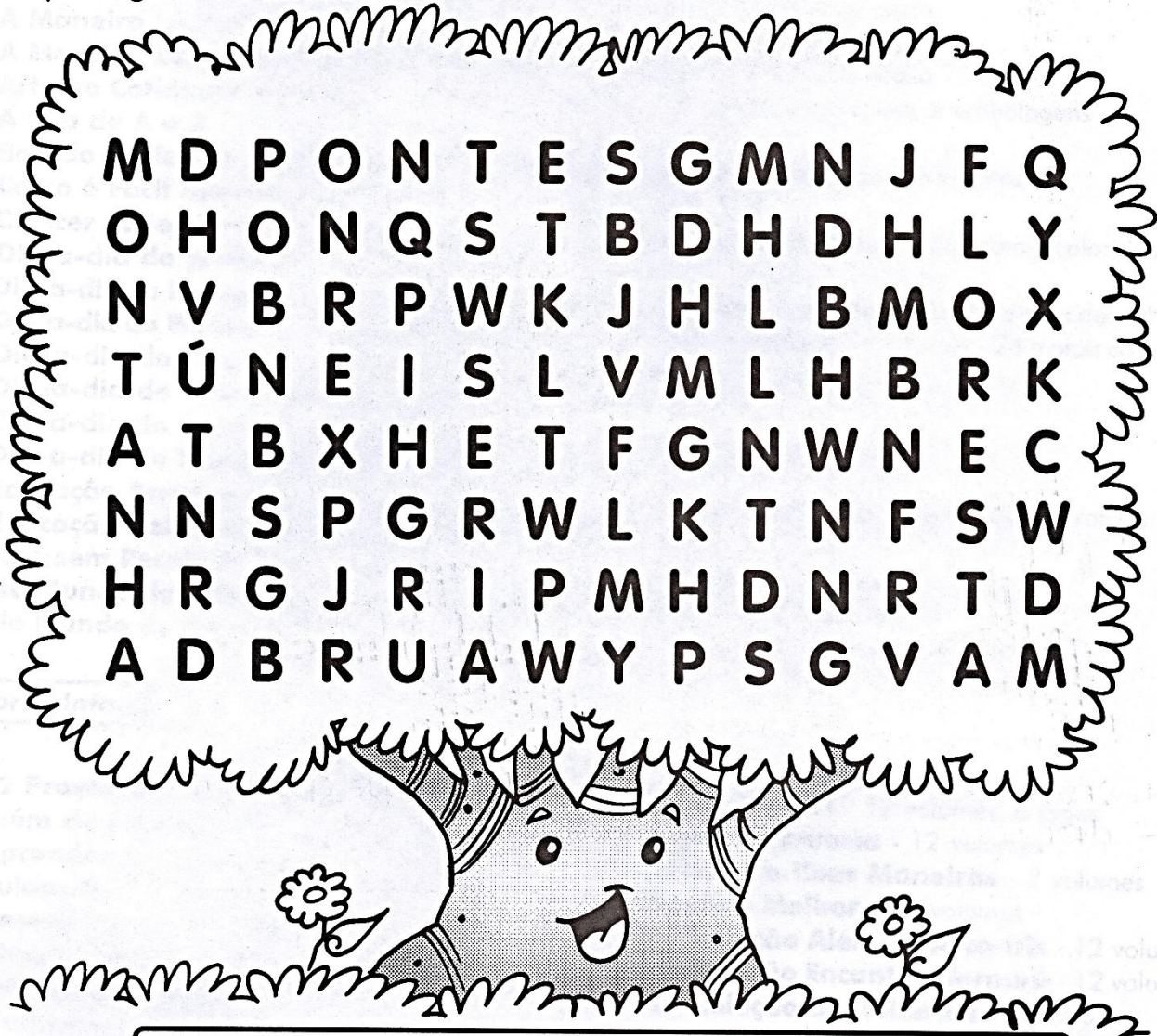
ALUNO: _____

26/08/2021

Língua Portuguesa/ Geografia

PAISAGEM NATURAL E PAISAGEM MODIFICADA

Encontre no quadro abaixo algumas características de paisagem natural e paisagem modificada.



M	D	P	O	N	T	E	S	G	M	N	J	F	Q
O	H	O	N	Q	S	T	B	D	H	D	H	L	Y
N	V	B	R	P	W	K	J	H	L	B	M	O	X
T	Ú	N	E	I	S	L	V	M	L	H	B	R	K
A	T	B	X	H	E	T	F	G	N	W	N	E	C
N	N	S	P	G	R	W	L	K	T	N	F	S	W
H	R	G	J	R	I	P	M	H	D	N	R	T	D
A	D	B	R	U	A	W	Y	P	S	G	V	A	M

Paisagem natural: é constituída pela água, pelo solo, pelo ar e outros elementos do meio ambiente.

Paisagem modificada: é a paisagem natural modificada pelo homem.

Respostas: montanha, floresta, túneis, rua, pontes.



E.M. BAIRRO MANUEL CLEMENTE.

PROFESSORA: JANETE 3º ANO B

ALUNO: _____

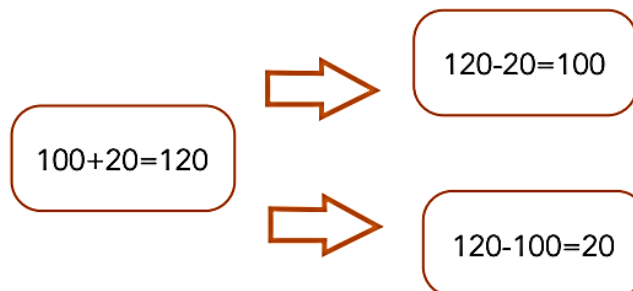
26/08/2021

Matemática

1. Andréa precisa terminar de preencher a tabela. Ajude-a.

+	10	20	30	40	50	60	70	80	90
100	110	120	130	140	150	160	170	180	190
200	210		230	240	250	260	270	280	290
300				340	350			380	
400	410		430	440	450			480	490
500	510	520	530	540	550	560	570	580	590
600	610	620		640	650	660	670	680	690
700	710	720		740	750	760	770	780	790
800	810	820		840				880	890
900	910	920		940	950	960	970	980	

2. Agora, observe o esquema que Andréa construiu



3. Para uma adição, ela associou duas subtrações. Escolha dois outros números do quadro e monte um esquema como o de Andréa.



E.M. BAIRRO MANUEL CLEMENTE.
PROFESSORA: JANETE 3º ANO B
ALUNO: _____

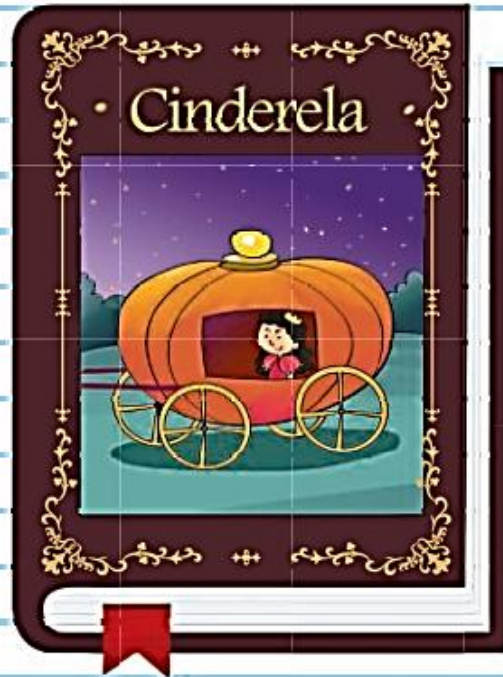
27/08/2021

Língua Portuguesa/Ciências

- 4 Crie frases para descrever cada um dos desenhos a seguir. Em suas frases, procure usar as palavras **Sol**, **Lua** e **estrelas**.

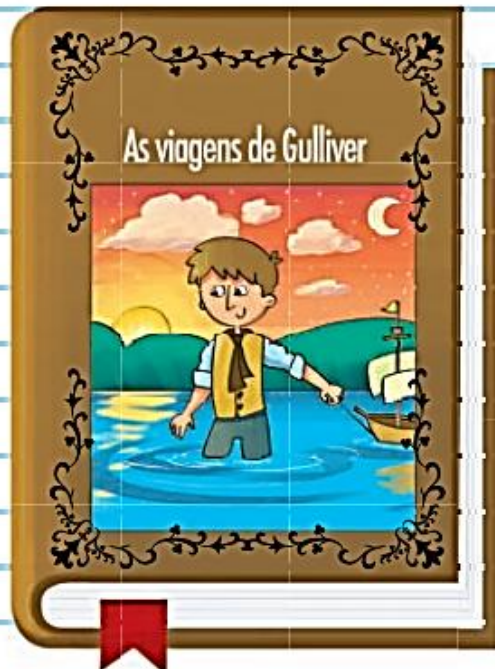
Não se esqueça de descrever como são as nuvens. Elas são todas iguais?

Minha descrição:



Marcos Siqueira/Arquivo da editora
Maurice Lamy/Arquivo da editora

Minha descrição:



Marcos Siqueira/Arquivo da editora
Maurice Lamy/Arquivo da editora



E.M. BAIRRO MANUEL CLEMENTE.

PROFESSORA: JANETE 3º ANO B

ALUNO: _____

27/08/2021

Matemática

1. Complete os esquemas abaixo usando os números dados como parcelas da adição, de acordo com os procedimentos de Andréa.

A. 35 e 18



B. 120 e 60



C. 210 e 50



D. 300 e 74



Referências		
DIA		PÁGINA
capa	Obra:(O Galo) de Ademir Martins-retirado de: https://arteref.com/artista-da-semana/vida-obra-e-curiosidades-sobre-o-pintor-aldemir-martins/	1
09/08	LIVRO “APRENDER SEMPRE” LÍNGUA PORTUGUESA-3º ANO	18
09/08	LIVRO “EMAI” MATEMÁTICA 3º ANO	62
10/08	APRENDIZAGEM DIVERTIDA VOLUME 2	26
10/08	LIVRO “EMAI” MATEMÁTICA-3º ANO	63
11/08	LIVRO “ÁPIS” HISTÓRIA 3º ano	78
11/08	LIVRO “EMAI” MATEMÁTICA	64
12/08	LIVRO “ÁPIS” HISTÓRIA 3º ANO	89
12/08	LIVRO “EMAI” MATEMÁTICA 3º ANO	65
13/08	LIVRO LER E ESCREVER CIÊNCIAS 4º ANO	125
13/08	LIVRO “EMAI” MATEMÁTICA 3º ANO	66
14/08	https://tiatimaluquinha.blogspot.com/2019/03/atividades-de-artes-ademir-martins.html	
14/08	LIVRO “EMAI” MATEMÁTICA 3º ANO	67
16/08	LIVRO “APRENDER SEMPRE” LÍNGUA PORTUGUESA -3º ANO	24
16/08	LIVRO “APRENDER SEMPRE LÍNGUA PORTUGUESA -3º ANO	25
16/08	LIVRO “EMAI” MATEMÁTICA 3º ANO	69
17/08	LIVRO “ÁPIS” LÍNGUA PORTUGUESA 3º ANO	70
17/08	LIVRO “ÁPIS” LÍNGUA PORTUGUES 3º ANO	71
17/08	LIVRO “EMAI” MATEMÁTICA 3º ANO	70
18/08	LIVRO “ÁPIS” HISTÓRIA- 3º ANO	79
18/08	LIVRO “EMAI” MATEMÁTICA 3º ANO	71
19/08	LIVRO “ÁPIS” GEOGRÁFIA 3º ANO	90
19/08	LIVRO “EMAI” MATEMÁTICA 3º ANO	72
20/08	LIVRO “ÁPIS” CIÊNCIAS 3º ANO	72
20/08	LIVRO “EMAI” MATEMÁTICA 3º ANO	73
23/08	LIVRO “ÁPIS” LÍNGUA PORTUGUESA 3º ANO	72
23/08	LIVRO “EMAI” MATEMÁTICA 3º ANO	77
24/08	LIVRO “APIS” LÍNGUA PORTUGUESA 3º ANO	19 E 20
24/08	LIVRO “EMAI” MATEMÁTICA 3º ANO	80
25/08	LIVRO “ÁPIS” HISTÓRIA 3º ANO	80
25/08	COLEÇÃO APRENDIZAGEM DIVERTIDA VOLUME 5	79
26/08	COLEÇÃO APRENDIZAGEM DIVERTIDA VOLUME 4	111
26/08	LIVRO “EMAI” MATEMÁTICA 3º ANO	81
27/08	LIVRO “ÁPIS” CIÊNCIAS 3º ANO	73
27/08	LIVRO “EMAI” MATEMÁTICA 3º ANO	83