



PREFEITURA DA ESTÂNCIA TURÍSTICA DE
IBIÚNA
Por uma Ibiúna próspera. Investindo no presente, gerando o futuro.
SECRETARIA DE EDUCAÇÃO



E.M. “Gabriela Cipulo”.
Rua José Carlos Marcicano, s\ n^o -
Bairro da Ressaca – Fone(15) 32495178

10^a APOSTILA

MATERNAL I/II-B



ALUNO(A): _____

PROFESSORA: MÁRCIA

PERÍODO DAS ATIVIDADES: 30/08/2021 A 17/09/2021

DATA DE DEVOLUÇÃO: 20/09/2021

CRONOGRAMA

ATIVIDADES DO PERÍODO DE 30/08 A 17/09.

CONTINUAÇÃO SOBRE AS CANTIGAS DE RODA:

30/08- CANTIGA DE RODA: "SAPO CURURU" BRINCADEIRA E MÚSICA.

31/08- COLAGEM COM CÍRCULOS, MONTAGEM DA FIGURA DO SAPO.

01/09- MÚSICA: "A CANOA VIROU", IDENTIFICAÇÃO DAS LETRAS DO NOME.

02/09- CONFECÇÃO DE UM BARQUINHO DE PAPEL COM DOBRADURA.

03/09- MÚSICA: "MEU PINTINHO AMARELINHO" PINTURA COM TINTA AMARELA

08/09- BRINCADEIRA DE RODA, "CIRANDA, CIRANDINHA"

09/09- PARLENDAS: "UM, DOIS, FEIJÃO COM ARROZ..." NÚMEROS E PINTURAS.

10/09- MÚSICA: "A JANELINHA" INTERPRETAÇÃO.

13/09- MÚSICA: "BORBOLETINHA" COLAGEM COM PAPÉIS PICADOS.

14/09- COBRINDO PONTILHADOS.

16/09- OBSERVAÇÃO DAS SOMBRAS.

17/09- ATIVIDADES COM MASSINHA DE MODELAR, CRIANDO EXPRESSÕES (FELIZ, TRISTE, BRAVO ETC).

OS VÍDEOS REFERENTES ÀS ATIVIDADES SERÃO ENVIADOS VIA WHATSAPP.

AGRADECIDA

PROF^ª: MÁRCIA

NOME: _____ DATA: 30/08/2021 MI/II

https://www.youtube.com/watch?v=h_IrUoKe34k

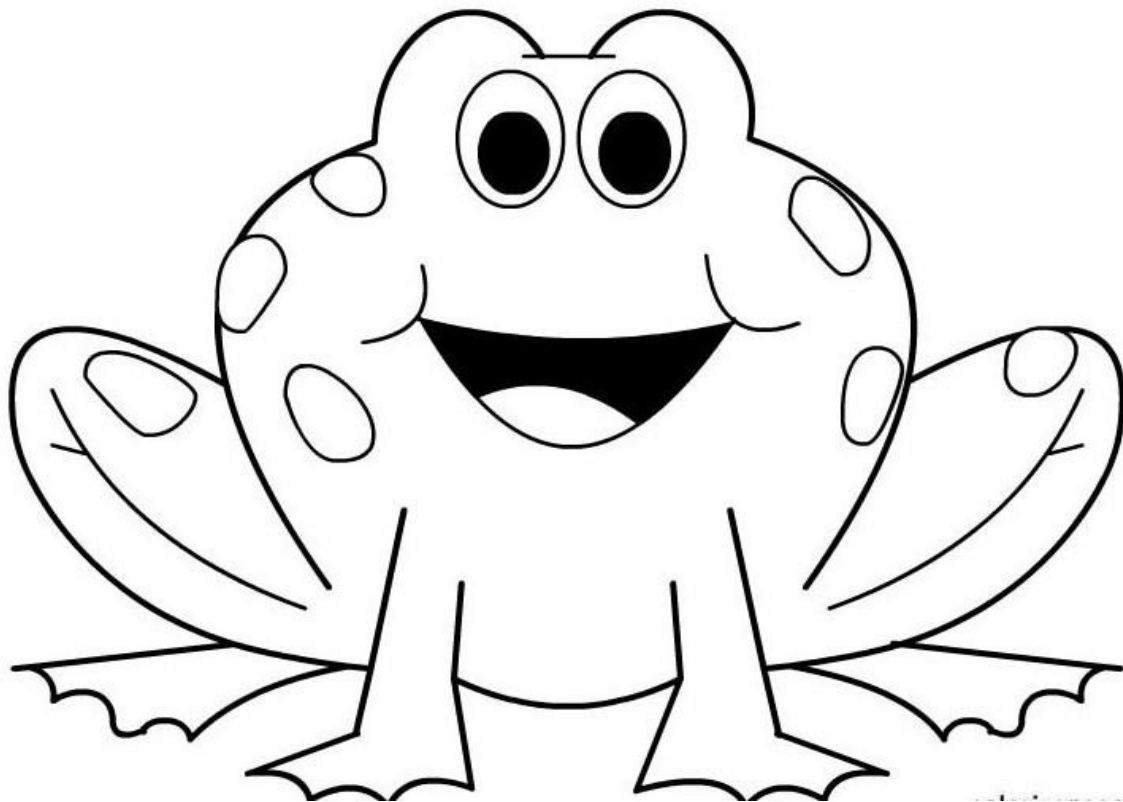


VAMOS CANTAR E BRINCAR USANDO O BRINQUEDO ABAIXO: (ESSE BRINQUEDO SERÁ ENVIADO PELA PROFESSORA).

QUERO VER ESSA ANIMAÇÃO! ENVIAR VÍDEO PARA A PROFESSORA.



COLORIR O SAPO COM TINTA VERDE!

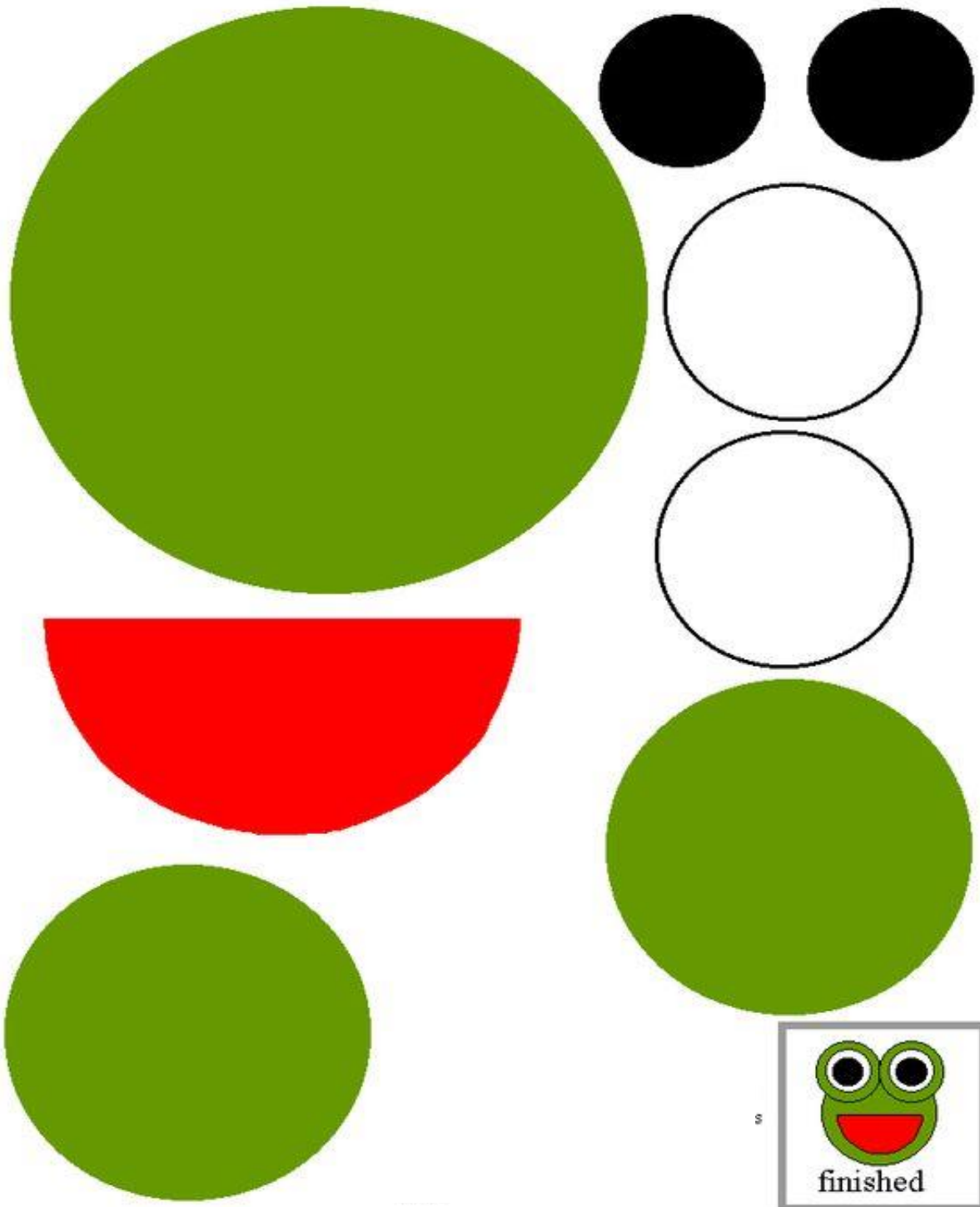


NOME _____

DATA: 31/08/2021 MI/II

O SAPO

MEU BEM, CHAME A MAMÃE OU O PAPAÍ PARA FAZER O RECORTE DOS CÍRCULOS PARA VOCÊ. AGORA, COLE-OS CÍRCULOS NA FOLHA EM ANEXO DANDO A FORMA DE UM SAPO, COMO MOSTRA NA IMAGEM.



O SAPO CURURU

COLE OS CÍRCULOS E MONTE O SAPO COMO MOSTRA NA IMAGEM AO LADO.



NOME: _____

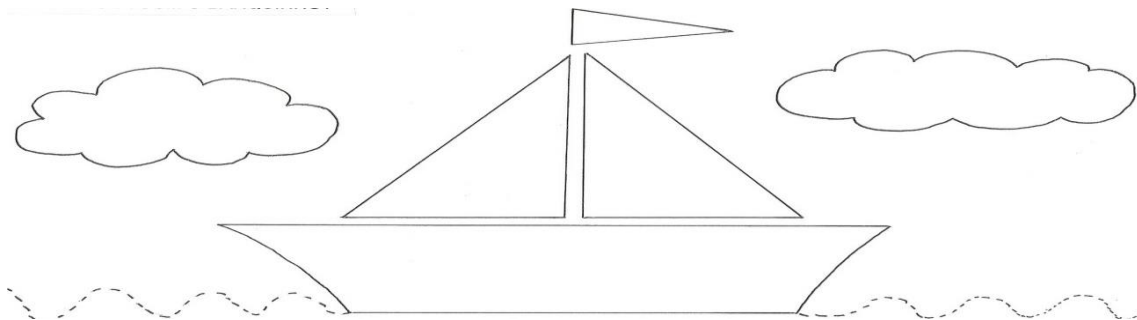
DATA: 01/09/2021 MI/II

VAMOS ASSISTIR O VÍDEO SOBRE A CANTIGA: "A CANOA VIROU BOB ZOOM"

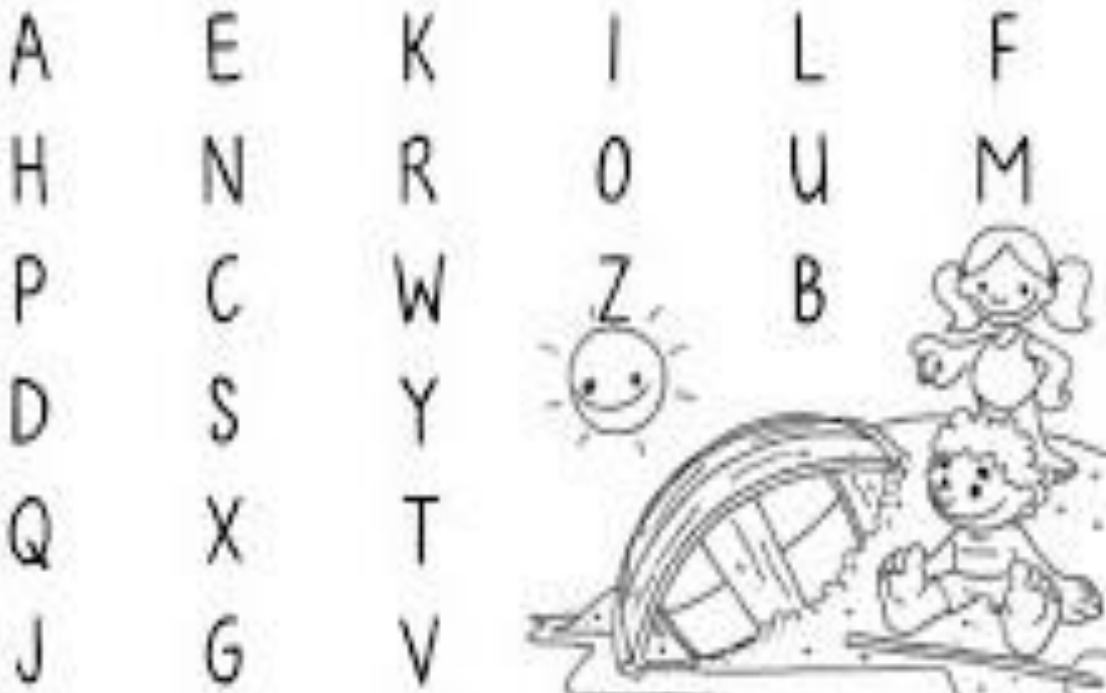
<https://www.youtube.com/watch?v=wfyAMCwV0zU>



**A CANOA VIROU
POR DEIXAR ELA VIRAR
FOI POR CAUSA DA MARIA
QUE NÃO SOUBE REMAR.**

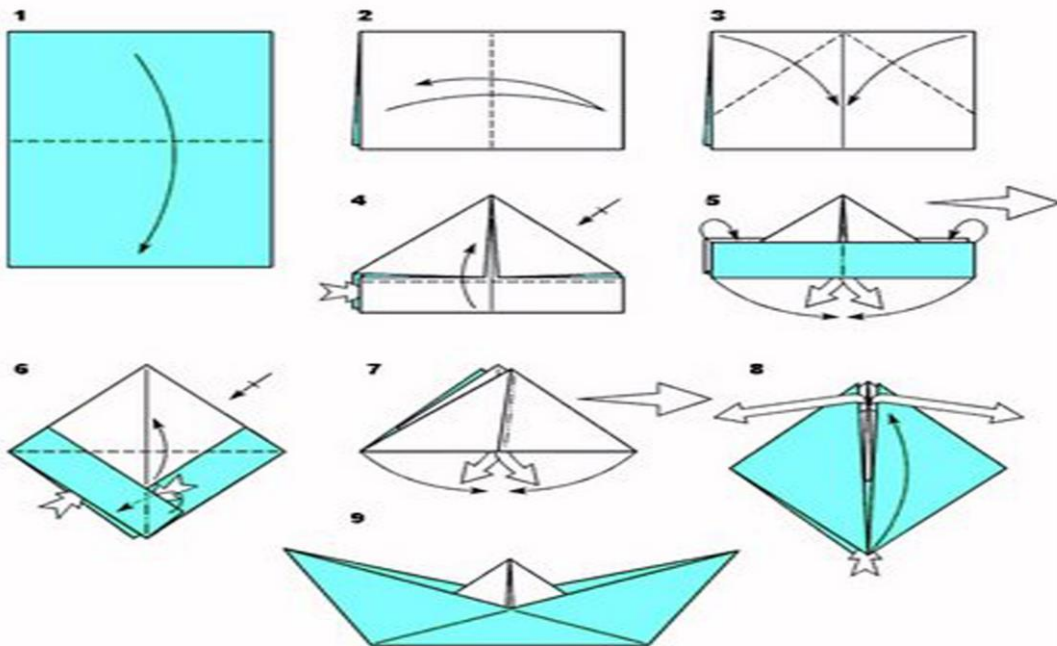


PINTAR COM A COR VERMELHA A LETRA DO PRÓPRIO NOME:



NOME: _____ DATA: 02/09/2021 MI/II

VAMOS BRINCAR DE MARINHEIRO?.COM AJUDA DE UM FAMILIAR FAÇA UM BARQUINHO DE JORNAL OU PAPEL COLOQUE ÁGUA EM UMA BACIA E SOPRE FAZENDO SEU BARCO NAVEGAR TAMBÉM. DEPOIS MANDE FOTOS E VÍDEOS NO GRUPO.



NOME: _____

DATA: 03/09/2021 MI/II

VAMOS ASSISTIR O VÍDEO: "MEU PINTINHO AMARELINHO"

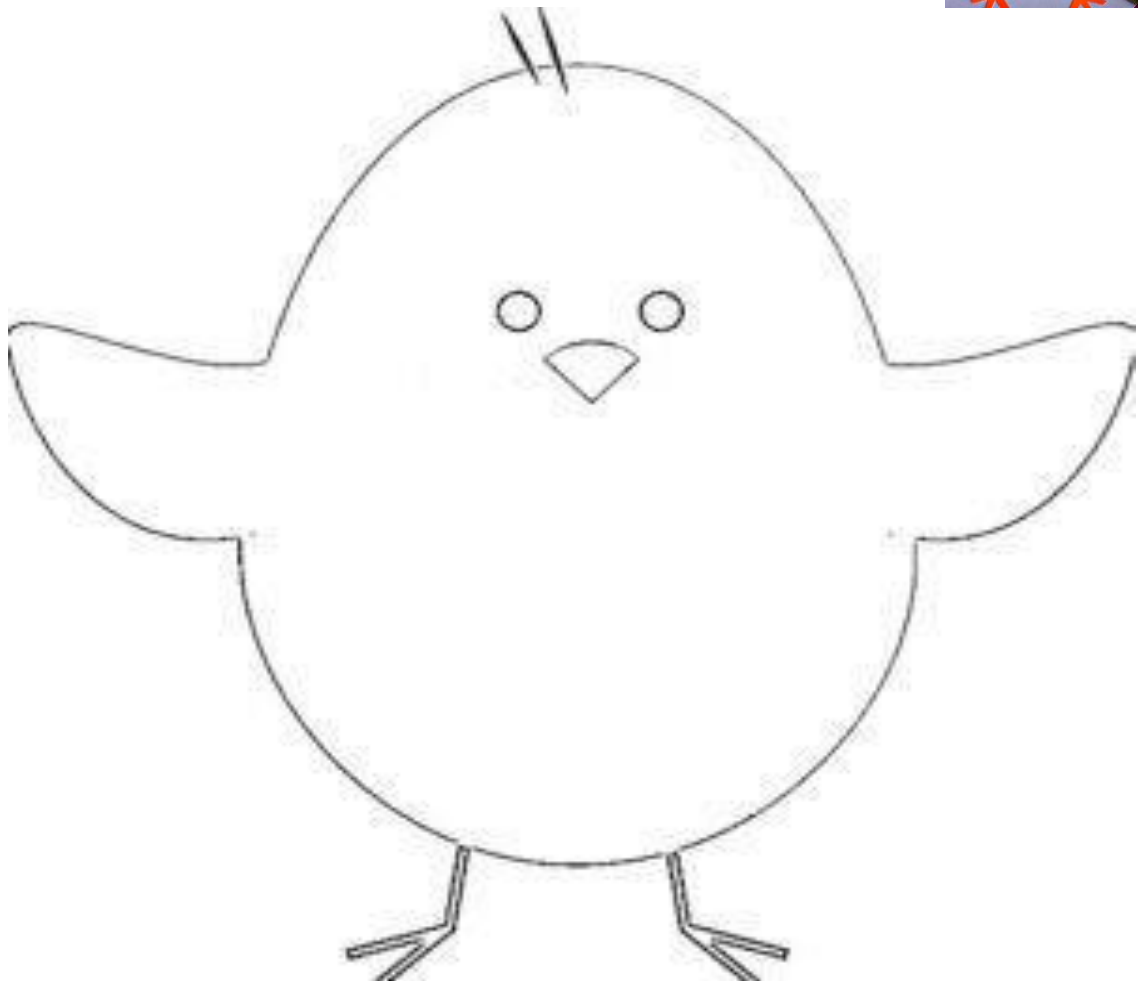
https://youtu.be/59GM_xjPhco

MEU PINTINHO AMARELINHO,
CABE AQUI NA MINHA MÃO, NA MINHA MÃO
QUANDO QUER COMER BICHINHOS
COM SEUS PEZINHOS ELE CISCA O CHÃO.

ELE BATE AS ASAS, ELE FAZ PIU... PIU...
MAS TEM MUITO MEDO É DO GAVIÃO.
ELE BATE AS ASAS, ELE FAZ PIU... PIU...
MAS TEM MUITO MEDO É DO GAVIÃO.



COLORIR O PINTINHO COM TINTA AMARELA USANDO UM GARFO, OBSERVE O MODELO AO LADO.



NOME: _____ DATA: 08/09/2021 MI/II

BRINCADEIRA DE RODA: CIRANDA CIRANDINHA

É HORA DE BRINCAR! CHAME A FAMÍLIA PARA BRINCAR E CANTAR A CANTIGA POPULAR CIRANDA CIRANDINHA.

CIRANDA, CIRANDINHA
VAMOS TODOS CIRANDAR!
VAMOS DAR A MEIA VOLTA
VOLTA E MEIA VAMOS DAR
O ANEL QUE TU ME DESTES
ERA VIDRO E SE QUEBROU
O AMOR QUE TU ME TINHAS
ERA POUCO E SE ACABOU
POR ISSO, DONA ROSA
ENTRE DENTRO DESTA RODA
DIGA UM VERSO BEM BONITO
DIGA ADEUS E VÁ SE EMBORA



NOME: _____

DATA: 09/09/2021 MI/II

VAMOS OUVIR A PARLENDÁ!!!

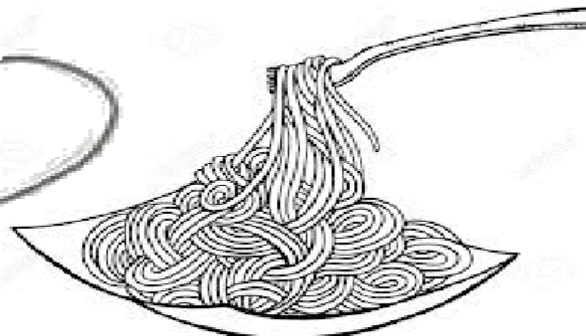
<https://youtu.be/-lh2D-65n4Y>



OBSERVE E PINTE QUAL ALIMENTO APARECE NA PARLENDÁ.



FEIJÃO



MACARRÃO

AGORA CONTE OS DEDINHOS E PINTE O NUMERAL CORRESPONDENTE A QUANTDADE:



1 2 3 4 5

NOME: _____ DATA: 10/09/2021 MI/II

VAMOS OUVIR A MÚSICA: <https://www.youtube.com/watch?v=ez0Mcte0xUE>

JANELINHA

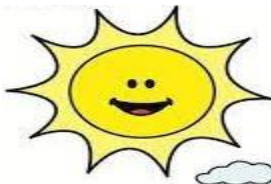
A JANELINHA FECHA
QUANDO ESTÁ CHOVENDO
A JANELINHA ABRE
SE O SOL ESTÁ APARECENDO

FECHOU, ABRIU
FECHOU, ABRIU, FECHOU.

ABRIU, FECHOU
ABRIU, FECHOU, ABRIU.



CIRCULE A FIGURA CORRETA CONFORME A MÚSICA:



QUANDO O SOL ESTÁ APARECENDO, A JANELINHA...



QUANDO ESTÁ CHOVENDO O GUARDA-CHUVA...



NOME _____

DATA: 13/09/2021 MI/II

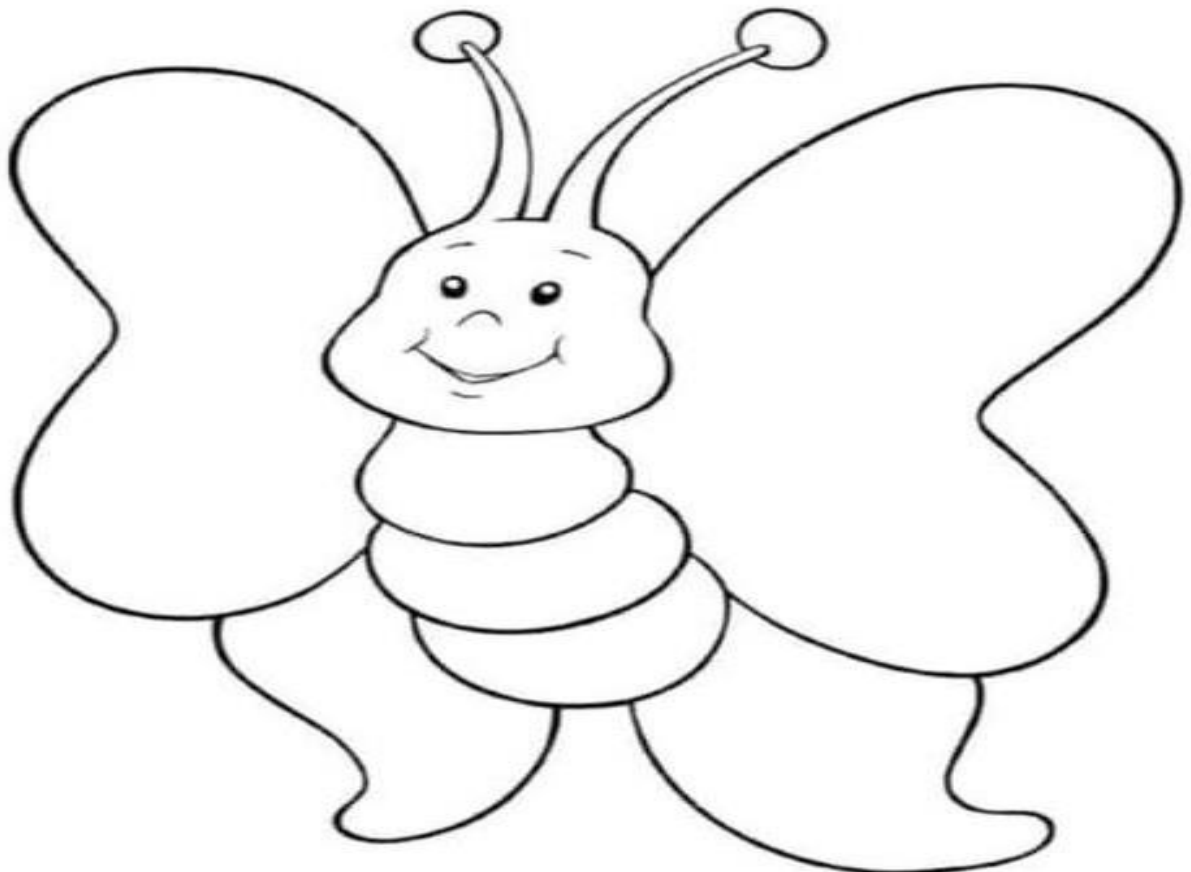
VAMOS CANTAR!!!

VAMOS DECORAR A BORBOLETA COLANDO PEDAÇOS DE PAPÉIS COLORIDO!



**BORBOLETINHA,
ESTÁ NA COZINHA
FAZENDO CHOCOLATE
PARA A MADRINHA.**

**POTI POTI,
PERNA DE PAU,
OLHO DE VIDRO
E NARIZ DE PICA - PAU**



NOME _____

DATA: 14/09/2021 MI/II

VAMOS PEGAR UM GIZ E LEVAR AS BORBOLETAS ATÉ AS FLORES ,PASSANDO POR CIMA DOS PONTILHADOS.



NOME _____ DATA 16/09/2021 MI/II

VAMOS OBSERVAR AS SOMBRA!!!

COM AJUDA DA FAMÍLIA COLOQUE UM BRINQUEDO NO SOL E VEJA SUA SOMBRA.



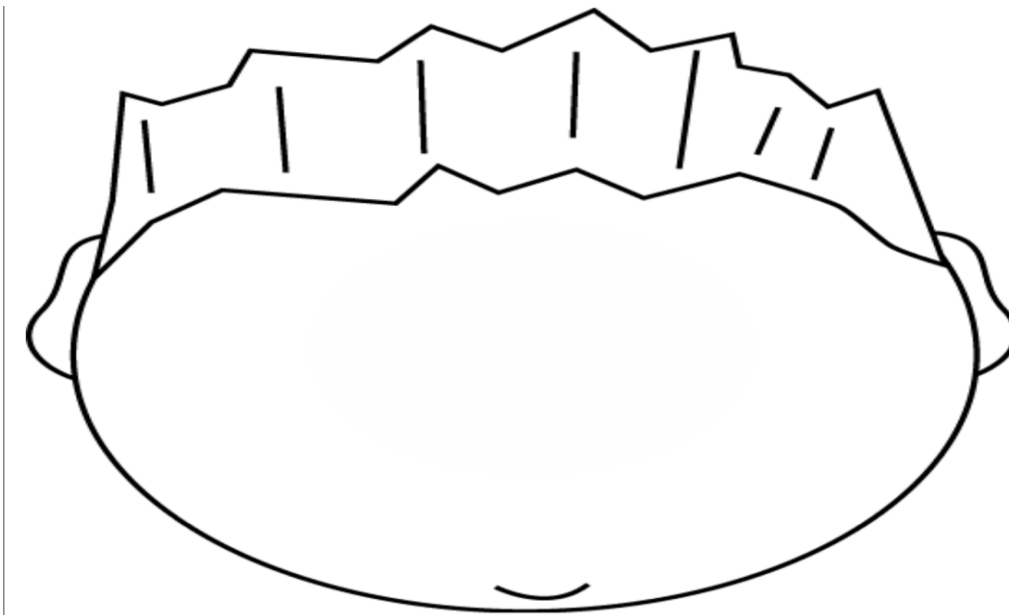
VAMOS DESCOBRIR DE QUEM É CADA SOMBRA? LIQUE CADA ANIMAL À SUA SOMBRA.



NOME: _____ DATA: 17/09/2021 MI/II

VAMOS BRINCAR COM MASSINHA DE MODELAR!!!

FAZER O ROSTO DAS FIGURAS, EXPRESSANDO DIFERENTES EXPRESSÕES: FELIZ, TRISTE, BRAVO, USEM A CRIATIVIDADE



REFERÊNCIAS BIBLIOGRÁFICAS

VÍDEOS: YOU TUBE

https://www.youtube.com/watch?v=h_IrUoKe34k

<https://www.youtube.com/watch?v=wfYaMCwV0zU>

https://youtu.be/59GM_xjPhco

<https://youtu.be/-lh2D-65n4Y>

: <https://www.youtube.com/watch?v=ez0Mcte0xUE>

<https://www.dltk-kids.com/t.asp?t=https://www.dltk-kids.com/animals/image/ccirclefrog.gif>

<https://br.pinterest.com/pin/290411875950218824/>

<https://pequenoprincipe.org.br/noticia/oficina-de-teatro-ensina-criancas-a-brincar-com-as-proprias-sombras/>
<https://www.youtube.com/watch?v=wfYaMCwV0zU>

https://www.liveworksheets.com/worksheets/pt/L%C3%ADngua_portuguesa/Parlenda/Borboletinha_tb1787924zg

https://www.liveworksheets.com/worksheets/pt/L%C3%ADngua_portuguesa/Parlenda/Borboletinha_tb1787924zg

<https://br.pinterest.com/pin/17592254784399278/>

<https://br.pinterest.com/pin/398005685822632022/>

<https://br.pinterest.com/pin/856880266592492839/>

<https://www.aartedeensinareapreder.com/2019/10/atividade-pronta-musica-e-leitura.html>

<http://www.cp2.g12.br/blog/engenhonovo1/files/2020/10/BRINCANDO-COM-PARLENDAS-E-AMPLIANDO-CONHECIMENTOS-2-https://docero.com.br/doc/en5018n>

<https://www.mairingue.sp.gov.br/arquivos/atividades-domiciliares/ac8d3bcf-ef6a-4b68-8788-93b0d8d8c103.pdf>

<https://comodesenharbemfeito.com.br/galinha-para-colorir-e-pintar/https://homologacaocurriculomais.educacao.sp.gov.br/pintinho-amarelinho/>