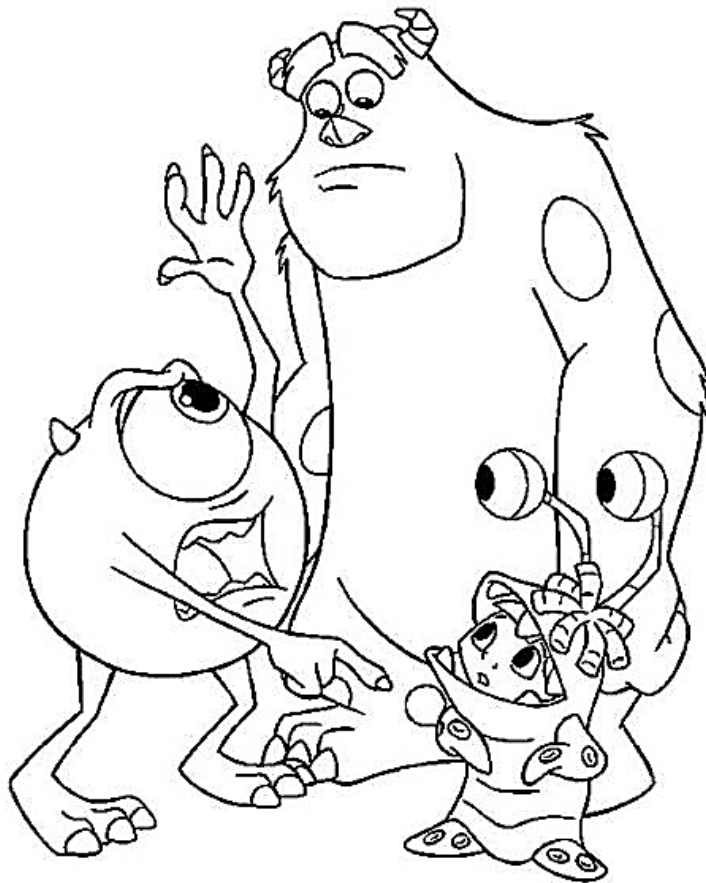


# Atividades Remotas 10

*Escola: E.M Criança Feliz "Profª. Vitória Evany Miguel Cordeiro"*



Nome: \_\_\_\_\_ - Fase II - G

(Professora: Fernanda Lemos da Silva)

**Data de Entrega: 20/09/2021**

(Período: 30/08/21 a 17/09/21).

## **Senhores Pais ou Responsáveis**

Devido a pandemia do covid-19 (Coronavírus), que atinge o mundo nesse momento, foi necessárias adaptações para que os alunos continuem com a aprendizagem em casa, e o papel da família será de suma importância, segue aqui nessa apostila atividades datadas que se possível deverão ser realizadas no respectivo dia da reposição.

## **Atenção**

### **Orientações Gerais para a realização das atividades.**

- ✓ As atividades estão datadas com a data remota;
- ✓ Realizar a leitura de todas as atividades junto com a criança;
- ✓ Explicar ao aluno o que será necessário ser feito, cada atividade traz orientações de como serem realizadas;
- ✓ A apostila vem com objetivo das atividades no roteiro;
- ✓ Solicitar aos alunos que realizem a pintura bem caprichada dos desenhos, inclusive da capa;
- ✓ Na medida do possível registrar com fotos ou vídeos e enviar no grupo da sala, pelo WhatsApp;
- ✓ Pedimos a gentileza de cuidarem dessas atividades, pois as mesmas terão que ser devolvidas;
- ✓ É muito importante o treino e escrita do nome e data em todas as atividades solicitadas, evitando assim dificuldades futuras.

Aqui deixamos nosso agradecimento e admiração por cada família, pelo empenho e esforço realizado em casa.

**Qualquer dúvida, estou à disposição!**

Atenciosamente, Prof<sup>a</sup> Fernanda

FAMÍLIA, SEGUE OS CALENDÁRIOS, PARA AS CRIANÇAS PINTAREM O DIA DE ACORDO COM A DATA DE CADA ATIVIDADE.

### CALENDÁRIO AGOSTO - 2021



DOMINGO	SEGUNDA - FEIRA	TERÇA-FEIRA	QUARTA-FEIRA	QUINTA-FEIRA	SEXTA-FEIRA	SÁBADO
29	30	31				

### CALENDÁRIO SETEMBRO - 2021



DOMINGO	SEGUNDA - FEIRA	TERÇA-FEIRA	QUARTA-FEIRA	QUINTA-FEIRA	SEXTA-FEIRA	SÁBADO
			1	2	3	4
5	6	7	8	9	10	11
12	13	14	15	16	17	18

NOME: \_\_\_\_\_ - DATA: \_\_\_\_\_

VAMOS ASSOCIAR OS DESENHOS DA COLUNA DA ESQUERDA AO NOME DE CADA UM DOS QUATRO ELEMENTOS DA DIREITA.



1-

AR



2-

TERRA



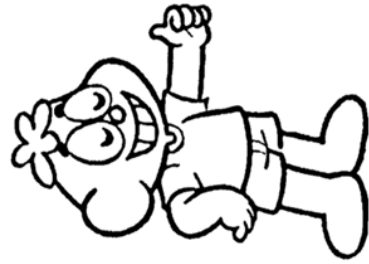
3-

FOGO



4-

ÁGUA



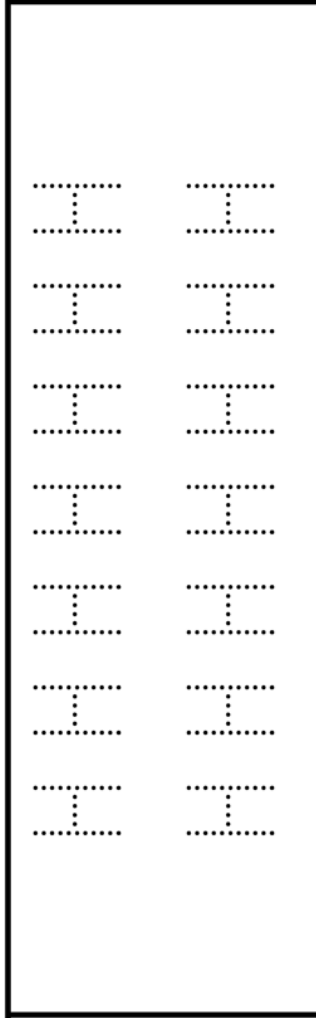
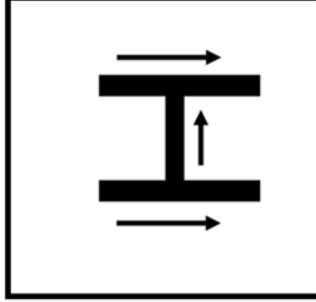
HUMBERTO

# H



HAMBÚRGUER

VAMOS COBRIR O PONTILHADO:



VAMOS, AGORA, COMPLETAR AS PALAVRAS:



HIPOPÓTAMO

HIPOPOTAMO

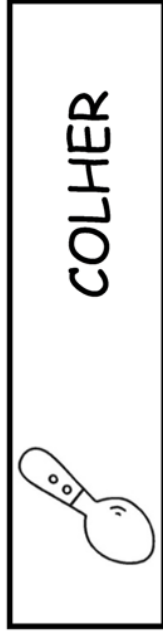


HIENA

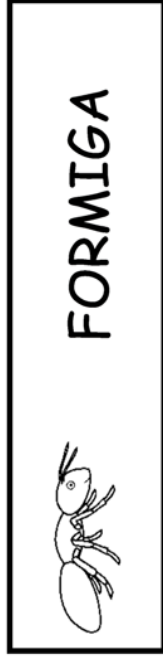
HIENA

QUAIS PALAVRAS COMEÇAM COM A LETRA H?

VAMOS PINTAR AS FICHAS!



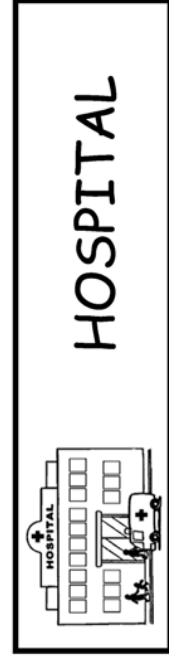
COLHER



FORMIGA



HELICÓPTERO








HOSPITAL

NOME \_\_\_\_\_

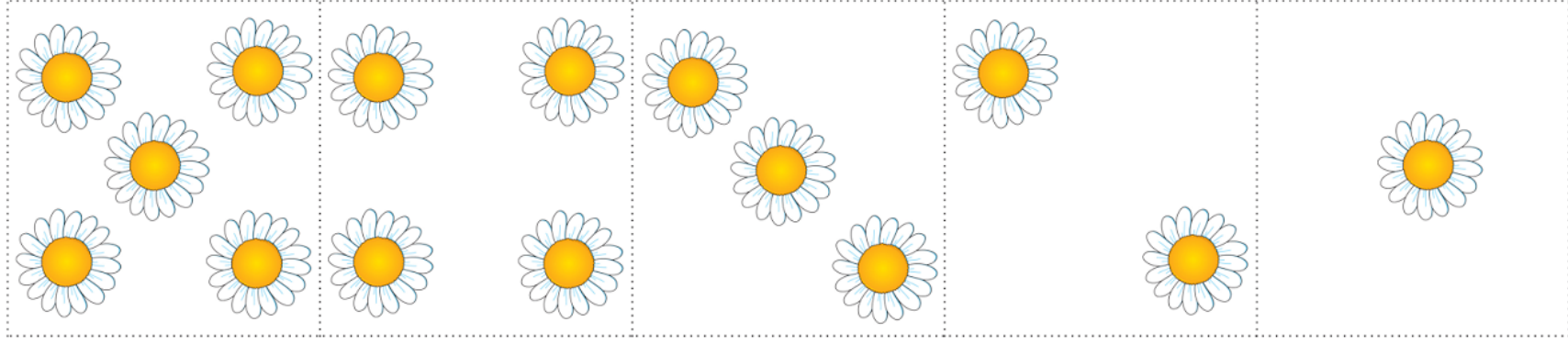


## ATIVIDADE

 <b>1</b>	
 <b>2</b>	
 <b>3</b>	
 <b>4</b>	
 <b>5</b>	



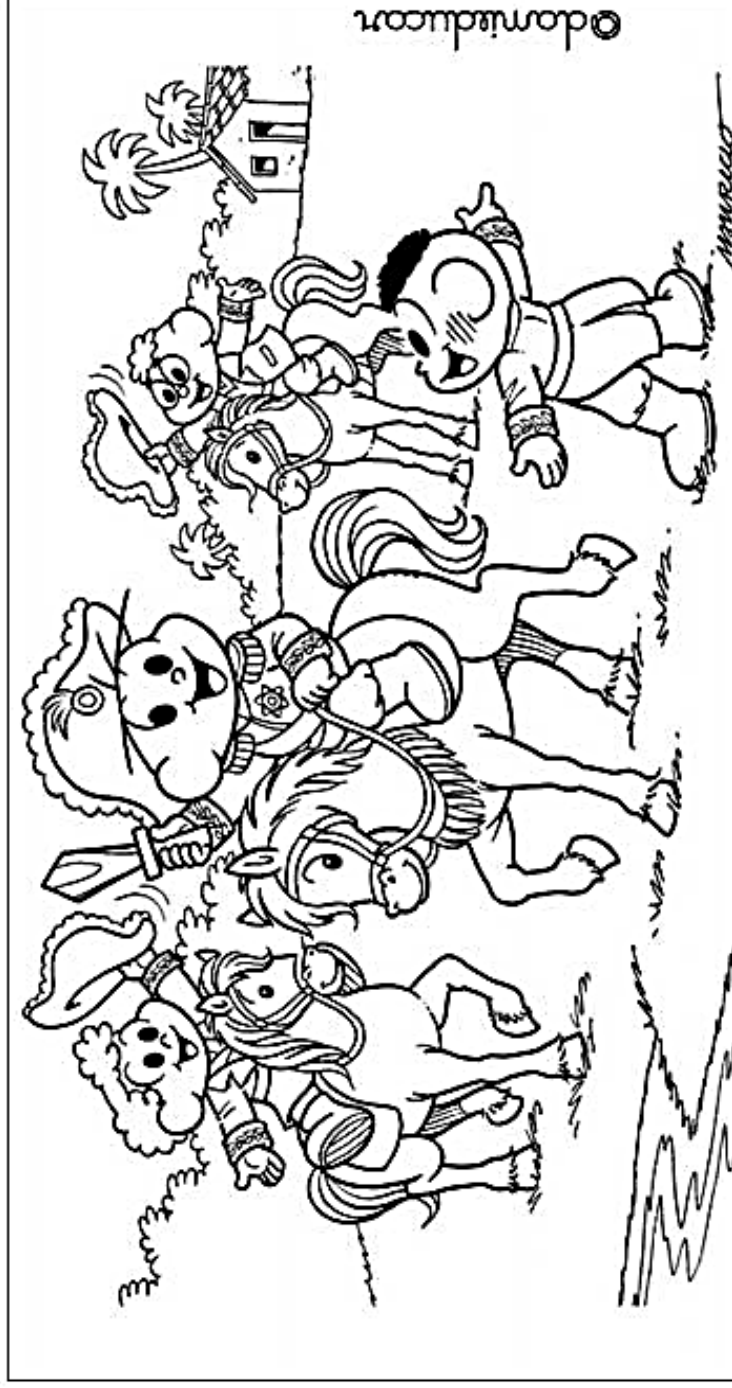
RECORTE E COLE  
DE ACORDO COM A  
QUANTIDADE.



Atividade – Data: 03/09/2021

LEIA O TEXTO ABAIXO, EM SEGUIDA ASSISTA O VÍDEO EM HOMENAGEM AO DIA SETE DE SETEMBRO – INDEPENDÊNCIA DO BRASIL.

# I N D E P E N D Ê N C I A D O B R A S I L



A FAMÍLIA DE D. PEDRO, QUERIA QUE O BRASIL  
PERTENCESSE A PORTUGAL  
ELE MONTOU EM SEU CAVALO COM SEUS  
CAVALEIROS E FOI ATÉ AS MARGENS DO RIO  
IPIRANGA EM SÃO PAULO E GRITOU:

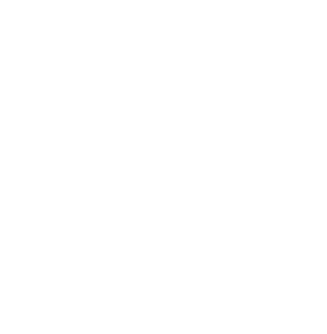
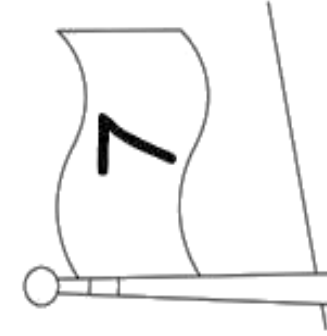
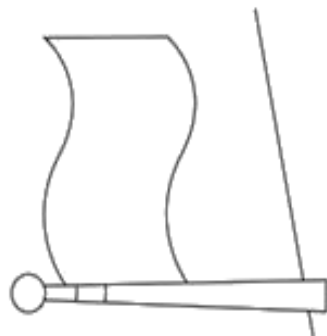
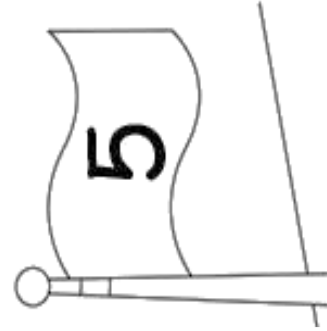
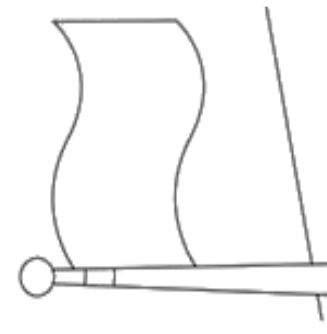
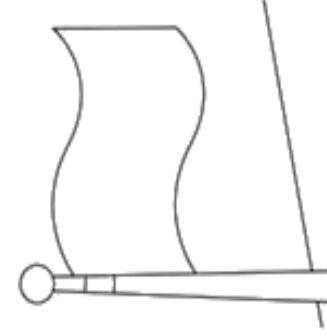
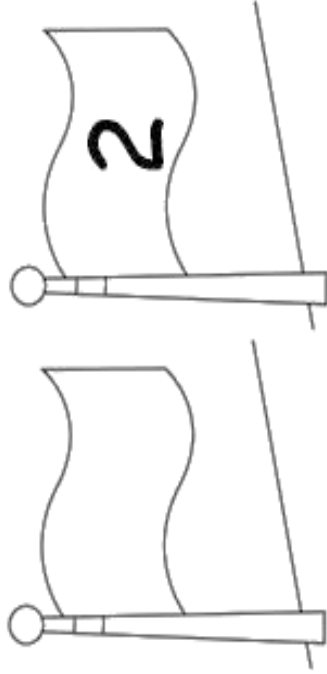
**INDEPENDÊNCIA OU MORTE.**

SUGESTÃO DE VÍDEO: <https://www.youtube.com/watch?v=dzt0hfo3k1M>, INDEPENDÊNCIA DO BRASIL- HISTÓRIA PARA CRIANÇAS.

NOME: \_\_\_\_\_ - DATA: \_\_\_\_\_

TRABALHANDO INDEPENDÊNCIA DO BRASIL

COMPLETE A SEQUÊNCIA DE NUMERAIS,  
ATÉ O DIA DA INDEPENDÊNCIA.

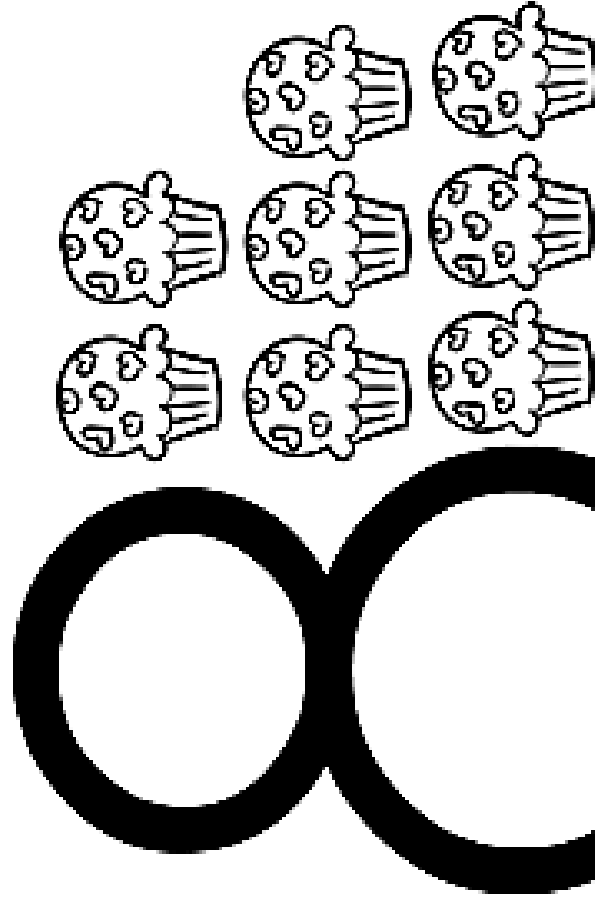
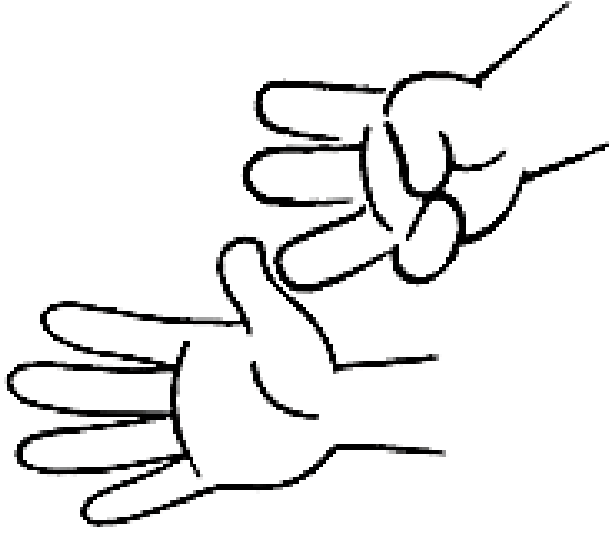


NOME: \_\_\_\_\_

- DATA: \_\_\_\_\_

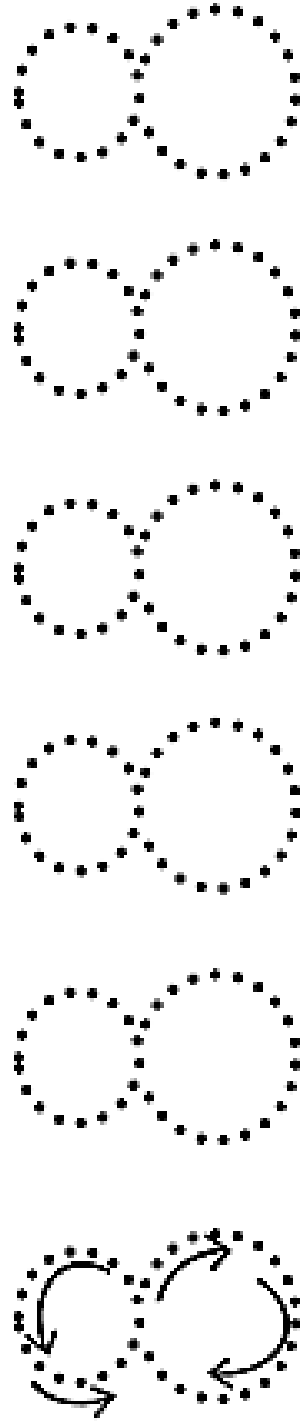


**OLÁ!  
SOU O  
NÚMERO**



**OITO**  
*oito*

1- CUBRA, SEGUINDO A DIREÇÃO DAS SETAS:



2- AGORA, MOSTRE QUE APRENDEU:



Atividade – Data: 10/09/2021

BRINCADEIRA: JOGO DO SÉRIO

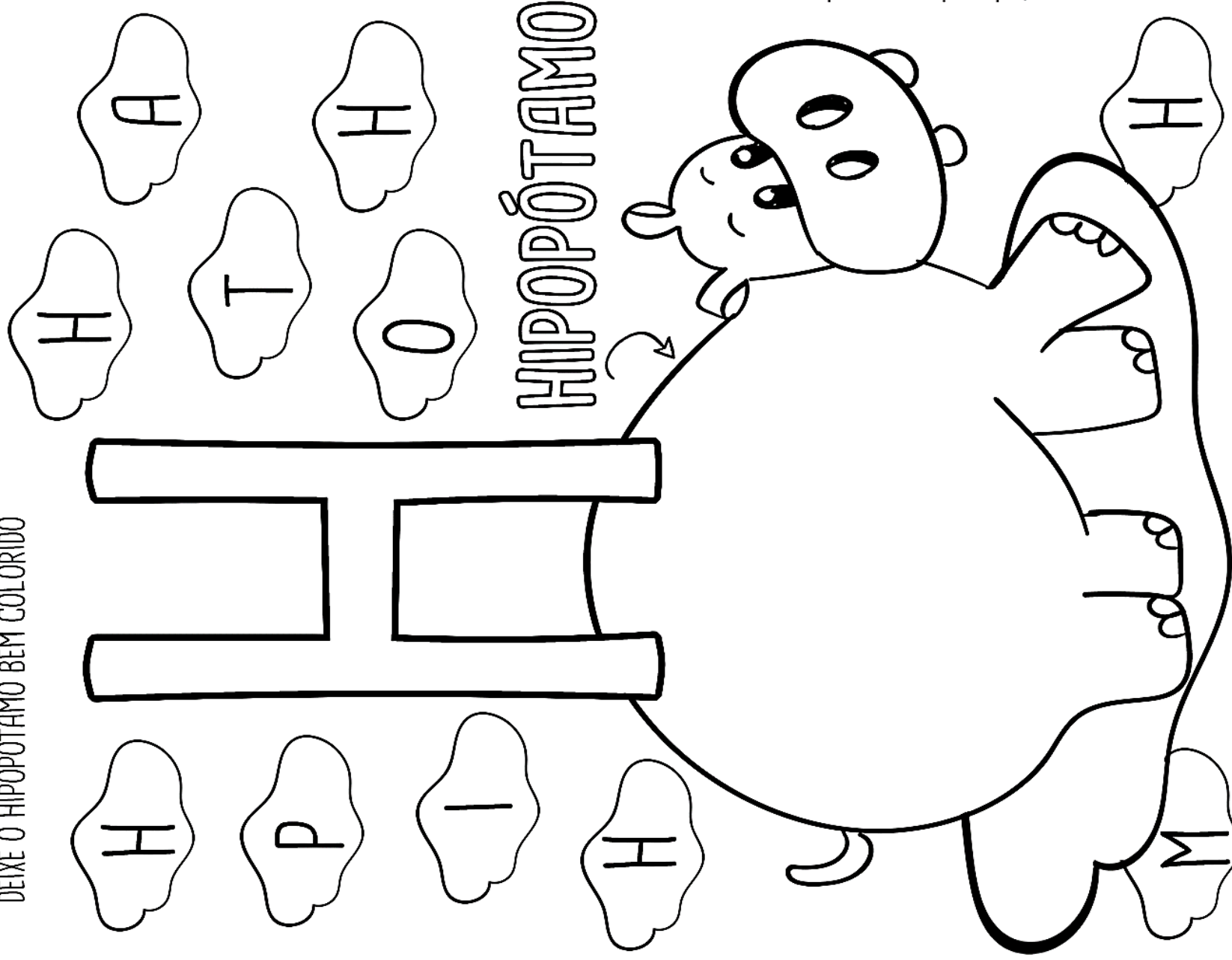


NO JOGO DO SÉRIO, É PRECISO CONTER AS RISADAS.

QUERIDA FAMÍLIA, EM DUPLAS COM A CRIANÇA, UM DE FRENTE PARA O OUTRO, TENDE FAZER A OUTRA PESSOA RIR MANTENDO-SE SÉRIO. VALE FAZER CARETAS PARA TENTAR DESCONCENTRAR O OUTRO PARTICIPANTE.

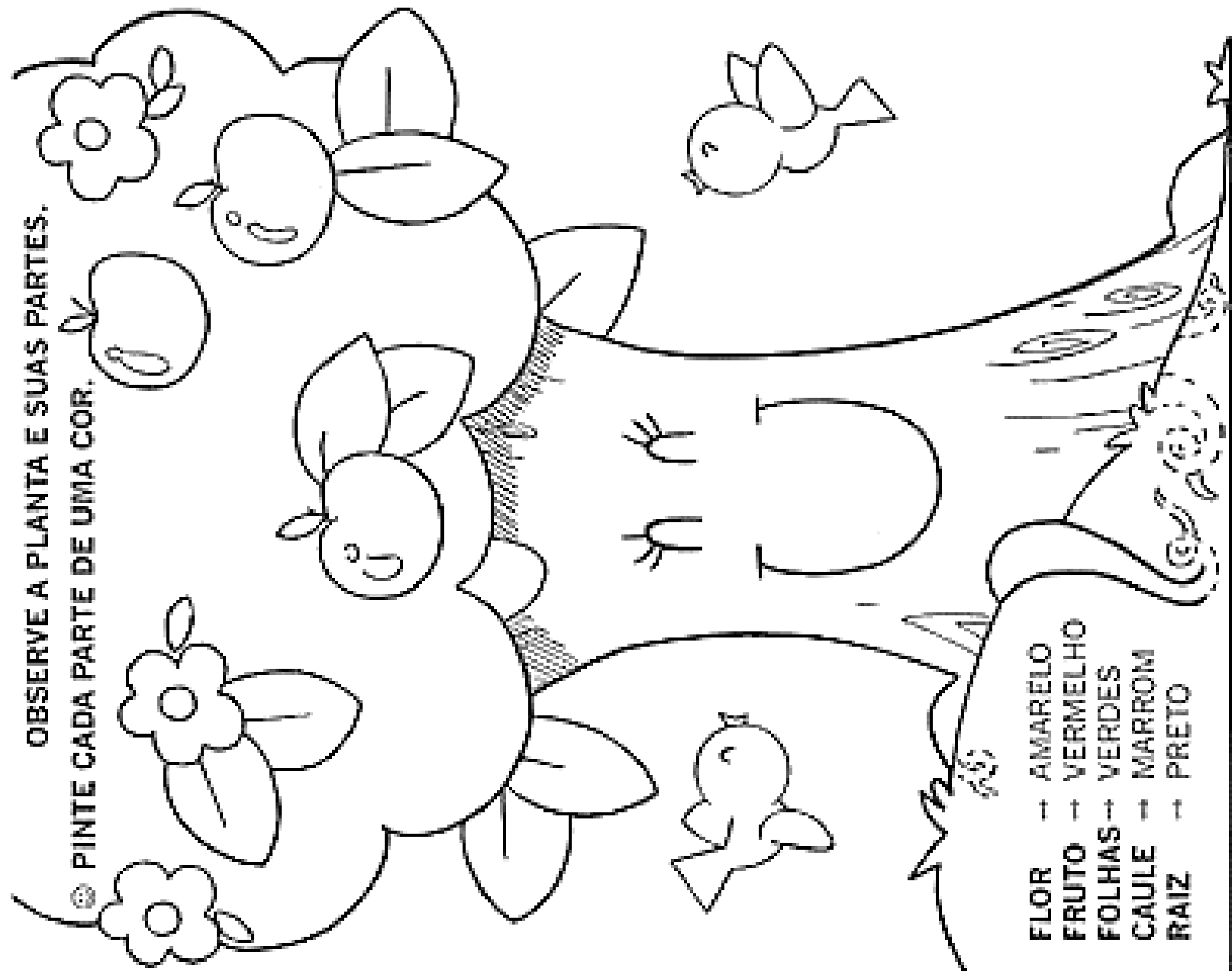
GANHA QUEM CONSEGUIR SE MANTER SÉRIO MESMO DEPOIS DE TER FEITO TANTA PALHAÇADA.

1 - PROCURE E PINTE COM SUA COR FAVORITA, TODAS AS LETRAS H QUE ENCONTRAR.  
DEIXE O HIPOPÓTAMO BEM COLORIDO



Atividade – Data: 14/09/2021

ANTES DE REALIZAR A ATIVIDADE, ASSITA AO VÍDEO INDICADO ABAIXO.  
SUGESTÃO DE VÍDEO: <https://www.youtube.com/watch?v=SDf-vLgPJTI>, (O DIÁRIO DE MIKA | O PÉ DE FEIJÃO #EPISÓDIO).



NOME: \_\_\_\_\_

- DATA: \_\_\_\_\_

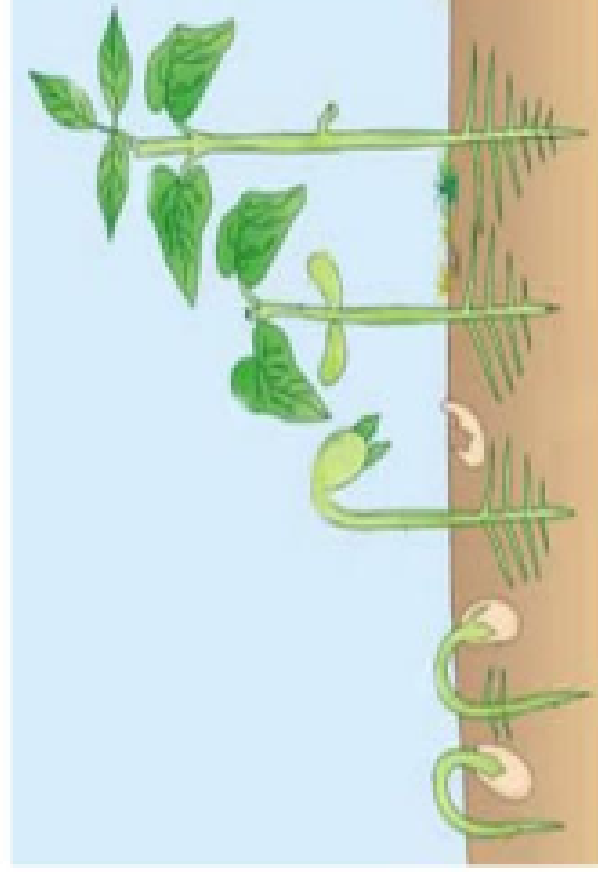
QUERIDA FAMÍLIA AUXILE A CRIANÇA NESSA ATIVIDADE, OBSERVANDO NA PRÁTICA O CRESCIMENTO DAS PARTES DAS PLANTAS. REGISTRE ESSA ATIVIDADE E ENVIE PARA A PROFESSORA.

### **Material:**

- ✓ um copinho transparente
- ✓ uma bolinha de algodão esterilizada (a bolinha deve ser do tamanho ideal para forrar o fundo do recipiente em que será plantado);
- ✓ grãos de feijão;
- ✓ água.

### **Procedimentos:**

1. Molha bem o algodão com água e em seguida coloque-o dentro do copinho;
2. Pegue as sementinhas de feijão e coloque-as no algodão que está dentro do copo;
3. É importante que o copinho fique em ambiente onde tenha luz solar;
4. Não esqueça de deixar o algodão sempre húmido, para que as sementinhas consigam se desenvolver;
5. Espere alguns dias e verá as sementinhas germinarem!



BRINCADEIRA: PASSA ANEL



ATIVIDADE EM FAMÍLIA, ONDE UM É ESCOLHIDO PARA PASSAR O ANEL PELA MÃO DE OUTRAS PESSOAS, INCLUSIVE DA CRIANÇA, TODOS OS PARTICIPANTES PERMANECEM COM AS MÃOS UNIDAS E ENTREABERTAS EM FORMA DE CONCHA.

ASSIM, O PASSADOR DEIXA DISCRETAMENTE O ANEL NA MÃO DE ALGUM JOGADOR E POR FIM, ESCOLHE OUTRO JOGADOR PARA ADIVINHAR COM QUEM FICOU O ANEL. SE ESTE NÃO CONSEGUIR ACERTAR, COMEÇA NOVAMENTE COM AQUELE QUE FICOU COM O ANEL.

NOME: \_\_\_\_\_ - DATA: \_\_\_\_\_

## **FONTES:**

Capa - <https://colorindo.org/monstros-sa/> - ACESSO DIA: 23/08/2021;

1 - <https://professoraivaniferreira.blogspot.com/2017/01/calendario-2017-para-imprimir-e-colorir.html> - ACESSO: 23/08/2021;

2 - <https://es.liveworksheets.com/zu1254934hg> - ACESSO: 23/08/2021;

3 - <http://1.bp.blogspot.com/-YS5dcRk8mgw/Uzqrh0s8tTI/AAAAAAAAAVzA/5zxTJ2UCDww/s1600/LETRA+H.png> - ACESSO: 23/08/2021;

4 - <https://www.ideiacriativa.org/2016/08/atividade-numero-e-quantidade-recorte-colagem-primavera.html> - ACESSO: 23/08/2021;

5 - <https://danieducar.com.br/atividades-de-alfabetizacao-independencia-do-brasil/> - ACESSO: 23/08/2021;

5 - <https://www.youtube.com/watch?v=dzt0hfo3k1M> - ACESSO: 23/08/2021;

6 - <https://pedagogiaaopedaletra.com/sugestoes-de-atividades-para-o-dia-da-independencia-7-de-setembro/> - ACESSO: 23/08/2021;

7 - <https://3.bp.blogspot.com/>

[z68cZzTVVsg/WSWdgulESzI/AAAAAAAAAgS4/2PjLySbNWO8UqCeCyI1SL7S2j5oQWDZSwCLcB/s1600/NUMERAL%2B8png.png](https://3.bp.blogspot.com/z68cZzTVVsg/WSWdgulESzI/AAAAAAAAAgS4/2PjLySbNWO8UqCeCyI1SL7S2j5oQWDZSwCLcB/s1600/NUMERAL%2B8png.png) - Acesso: 23/08/21;

8 - <https://www.todamateria.com.br/jogos-populares/> - ACESSO DIA: 02/08/21;

9 <https://1.bp.blogspot.com/-pVHhvOvRLWw/Xp2zdc6ue8I/AAAAAAAAAm-E/xV->

[TvcLzo4IAKomWzR\\_0W0dmYXfg7\\_ZBwCNcBGAsYHQ/s1600/LETRA%2BH%2B.png](https://1.bp.blogspot.com/-pVHhvOvRLWw/Xp2zdc6ue8I/AAAAAAAAAm-E/xV-TvcLzo4IAKomWzR_0W0dmYXfg7_ZBwCNcBGAsYHQ/s1600/LETRA%2BH%2B.png) - ACESSO DIA: 23/08/2021;

10 - <https://anaaliceflop.es.blogspot.com/2013/06/partes-da-plantas.html?m=0> - ACESSO: 23/08/2021;

10 - <https://www.youtube.com/watch?v=SDf-vLgPJTI> - ACESSO DIA - ACESSO: 23/08/2021;

11 - [https://issuu.com/veraleal3/docs/experiencia\\_da\\_germinacao\\_o\\_do\\_fei](https://issuu.com/veraleal3/docs/experiencia_da_germinacao_o_do_fei) - ACESSO DIA: - ACESSO: 23/08/2021;

12 - <https://www.todamateria.com.br/brincadeiras-folcloricas/> - ACESSO: 23/08/2021;